

**1. Odbieraki sprężynujące rodzaj M - małe**

**56**



**2. Odbieraki sprężynujące rodzaj D - duże**

**57**



**3. Odbieraki niesprężynujące rodzaj B - boczne**

**58**



**4. Odbieraki niesprężynujące rodzaj G - górne**

**59**



**5. Dobór odbieraków i tabela zamienników**

**60**

## Odbieraki prądu do suwnic

### Zastosowanie

Odbieraki prądu do suwnic służą do utrzymywania ciągłego połączenia elektrycznego pomiędzy przewodem zasilającym (jezdnym), a aparaturą elektryczną urządzenia dźwigowego przeznaczonego do ruchu

### Instalowanie, obsługa, konserwacja

Przed zamontowaniem odbieraka należy sprawdzić stan połączeń śrubowych złącza podatnego. Ponadto ze ślizgu odbieraka należy usunąć warstwę ochronną za pomocą benzyny ekstrakcyjnej. W czasie przyłączania przewodu zasilającego należy zwrócić uwagę na ułożenie złącza podatnego wewnątrz odbieraka. Zaleca się zarówno przed jak i w czasie eksploatacji odbieraków smarowanie części trących się przez wpuszczenie kilku kropel oleju bezkwasowego. Konserwacja odbieraków ogranicza się do okresowego – zależnie od stopnia zapylenia środowiska, lecz nie rzadziej niż dwa razy w miesiącu – przeglądu, polegającego na usunięciu zanieczyszczeń w postaci pyłu, kurzu i innych materiałów, szczególnie z izolatora oraz sprawdzenie stanu zużycia ślizgu. W przypadku stwierdzenia zużycia 4/5 grubości ślizgu, należy zużyty ślizg wymienić na nowy.

### Uwagi

Zgodnie z nakazem Państwowej Inspekcji Pracy (IP-19/610-23/89) istnieje konieczność instalowania pod odbierakami specjalnych siatek zabezpieczających przed spadaniem detali w przypadku awaryjnego zniszczenia odbieraka.

Rysunki techniczne odbieraków prądu w formacie ".dwg", znajdują się na stronie internetowej [www.pokoj.com.pl](http://www.pokoj.com.pl) w zakładce oferta, materiały do projektowania.

## Odbieraki sprężynujące rodzaj M - małe

### Warunki pracy

Temperatura otoczenia	-30...+55°C
Wilgotność względna powietrza przy temp. +20°C +55°C	90% 5%
Wysokość miejsca zainstalowania	<2000 m n.p.m

### Dane techniczne

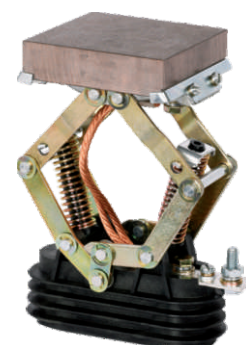
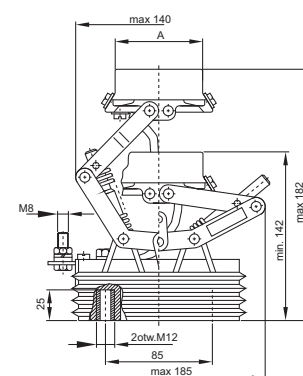
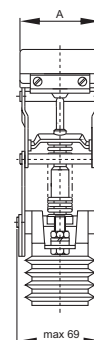
WIELKOŚCI	63	100	160
Norma	ZN-99/S.I.A.E.-001	ZN-99/S.I.A.E.-001	ZN-99/S.I.A.E.-001
Napięcie znamionowe izolacji	1kV	1kV	1kV
Napięcie probiercze dla sprawdzenia wytrzymałości elektr. izolacji	3,5kV	3,5kV	3,5kV
Prędkość max.	2m/s	2m/s	2m/s
Prąd znamionowy przy pracy przerywanej	63A	100A	160A
Prąd znamionowy przy pracy ciągłej	40A	63A	100A
Prąd cieplny 0,1s	5kA	6kA	7kA
Prąd znamionowy szczytowy	8kA	9kA	10kA
Siła docisku do przewodu jezdnych dla wychylenia znamionowego	25N±50%	25N±50%	45N±50%
Wychylenie znamionowe ślizgu	160mm	160mm	160mm
Trwałość mechaniczna	0,5x10 <sup>6</sup> cykli	0,5x10 <sup>6</sup> cykli	0,5x10 <sup>6</sup> cykli
Wymiar ślizgu (A)	68mm	80mm	100mm
Masa MM	1,25kg±10%	1,50kg±10%	1,80kg±10%
MS	1,65kg±10%	2,10kg±10%	2,45kg±10%
MZ	1,50kg±10%	1,90kg±10%	2,40kg±10%

### Typy odbieraków rodzaju M

NAZWA	Nr katal.	Ozn.	Nr katal.	Ozn.	Nr katal.	Ozn.
Odbierak rodz. (M) ze ślizgiem metalografitymowym typu (M)	31-3000	MM63	31-3100	MM100	31-3200	MM160
Odbierak rodz. (M) ze ślizgiem mosiężnym typu (S)	31-4000	MS63	31-4100	MS100	31-4200	MS160
Odbierak rodz. (m) ze ślizgiem cynkowym typu (Z)	31-5000	MZ63	31-5100	MZ100	31-5200	MZ160

### Części do odbieraków rodzaju M

NAZWA	Nr katal.	Ozn.	Nr katal.	Ozn.	Nr katal.	Ozn.
Ślizg metalografitymowy typu (M) do przewodów jezdnych miedzianych	33-3000	do MM63 (D-431601)	33-3100	do MM100 (D-431602)	33-3200	do MM160 (D-431603)
Ślizg mosiężny typu (S) do przewodów jezdnych miedzianych, dopuszczalna krótkotrwała współpraca z przewodem jezdnych stalowym	33-4000	do MS63 (D-327401)	33-4100	do MS100 (D-327402)	33-4200	do MS160 (D-327403)
Ślizg cynkowy typu (Z) do przewodów jezdnych stalowych	33-5000	do MZ63 (D-431201)	33-5100	do MZ100 (D-431202)	33-5200	do MZ160 (D-431203)
Korpus odbieraka do ślizgu typu (M)	31-3010		31-3110		31-3210	
Korpus odbieraka do ślizgu typu (S)	31-4010		31-4110		31-4210	
Korpus odbieraka do ślizgu typu (Z)	31-5010		31-5110		31-5210	

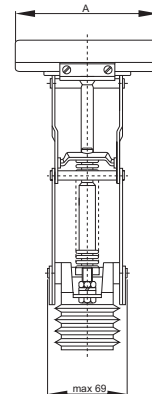


# ODBIERAKI PRĄDU DO SUWNIC

## Odbieraki sprężynujące rodzaju D - duże

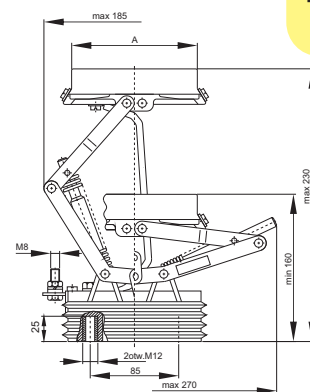
### Dane techniczne

WIELKOŚCI		100	160	250
Norma		ZN-99/S.I.A.E.-001	ZN-99/S.I.A.E.-001	ZN-99/S.I.A.E.-001
Napięcie znamionowe izolacji		1kV	1kV	1kV
Napięcie probiercze dla sprawdzenia wytrzymałości elektr. izolacji		3,5kV	3,5kV	3,5kV
Prędkość max.		2m/s	2m/s	2m/s
Prąd znamionowy przy pracy przerywanej		100A	160A	250A
Prąd znamionowy przy pracy ciągłej		63A	100A	160A
Prąd cieplny 0,1s		6kA	7kA	10kA
Prąd znamionowy szczytowy		9kA	10kA	15kA
Siła docisku do przewodu jezdnego dla wychylenia znamionowego		25N±50%	45N±50%	85N±50%
Wychylenie znamionowe ślizgu		190mm	190mm	190mm
Trwałość mechaniczna		0,5x10 <sup>6</sup> cykli	0,5x10 <sup>6</sup> cykli	0,5x10 <sup>6</sup> cykli
Wymiar ślizgu (A)		80mm	100mm	140mm
Masa	DM	1,75kg±10%	2,00kg±10%	3,00kg±10%
	DS	2,20kg±10%	2,60kg±10%	4,15kg±10%
	DZ	2,00kg±10%	2,60kg±10%	4,00kg±10%



### Typy odbieraków rodzaju D

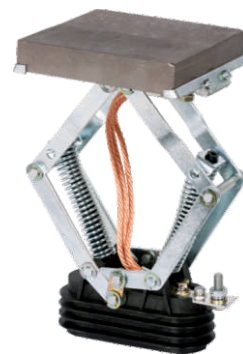
NAZWA	Nr katal.	Ozn.	Nr katal.	Ozn.	Nr katal.	Ozn.
Odbierak rodz. (D) ze ślizgiem metalografitymowym typu (M)	31-0100	DM100	31-0200	DM160	31-0300	DM250
Odbierak rodz. (D) ze ślizgiem mosiężnym typu (S)	31-1100	DS100	31-1200	DS160	31-1300	DS250
Odbierak rodz. (D) ze ślizgiem cynkowym typu (Z)	31-2100	DZ100	31-2200	DZ160	31-2300	DZ250



### Części do odbieraków rodzaju D

NAZWA	Nr katal.	Ozn.	Nr katal.	Ozn.	Nr katal.	Ozn.
Ślizg metalografitymowy typu (M) do przewodów jezdnych miedzianych	33-3100	do DM100 (D-431602)	33-3200	do DM160 (D-431603)	33-0300	do DM250 (D-452500)
Ślizg mosiężny typu (S) do przewodów jezdnych miedzianych, dopuszczalna krótkotrwała współpraca z przewodem jezdnym stalowym	33-4100	do DS100 (D-327402)	33-1200	do DS160 (D-327403)	33-1300	do DS250 (D-327404)
Ślizg cynkowy typu (Z) do przewodów jezdnych stalowych	33-5100	do DZ100 (D-431202)	33-5200	do DZ160 (D-431203)	33-5300	do DZ250 (D-431204)
Korpus odbieraka do ślizgu typu (M)	31-0110		31-0210		31-0310	
Korpus odbieraka do ślizgu typu (S)	31-1110		31-1210		31-1310	
Korpus odbieraka do ślizgu typu (Z)	31-2110		31-2210		31-2310	

**Uwaga:** Ślizg metalografitymowy D-452500 do odbieraków DM250 składa się z dwóch części o wymiarach 70x140 (wymiar 140 między trzymaczami ślizgu)



RODZAJ D

# ODBIERAKI PRĄDU DO SUWNIC

## Odbieraki niesprężynujące rodzaju B - boczne

### Dane techniczne

WIELKOŚCI	63	100	160
Norma	ZN-99/S.I.A.E.-001	ZN-99/S.I.A.E.-001	ZN-99/S.I.A.E.-001
Napięcie znamionowe izolacji	1kV	1kV	1kV
Napięcie probiercze dla sprawdzenia wytrzymałości elektr. izolacji	3,5V	3,5V	3,5V
Prędkość max.	2m/s	2m/s	2m/s
Prąd znamionowy przy pracy przerywanej	63A	100A	160A
Prąd znamionowy pracy ciągłej	40A	63A	100A
Prąd cieplny 0,1s	5kA	6kA	7kA
Prąd znamionowy szczytowy	8kA	9kA	10kA
Siła docisku do przewodu jezdnego	25N±50%	25N±50%	40N±50%
Wymiar L/D	70mm / M6	87mm / M8	100mm / M8
Masa BP	0,55kg±10%	0,70kg±10%	0,85kg±10%
BS	—	0,80kg±10%	0,90kg±10%

### Akcesoria

Nr katal.	Oznaczenie
30-6100	Izolator NI D-310200



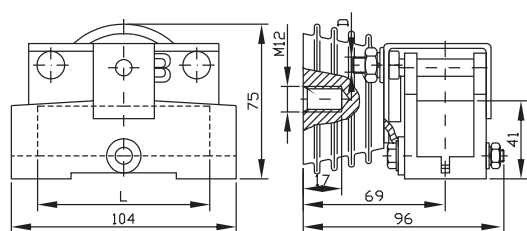
### Typy odbieraków rodzaju B

NAZWA	Nr katal.	Ozn.	Nr katal.	Ozn.	Nr katal.	Ozn.
Odbierak podstawowy typu (P)	32-6000	BP63	32-6100	BP100	32-6200	BP160
Odbierak specjalny typu (S)	32-7000	BS63	32-7100	BS100	32-7200	BS160

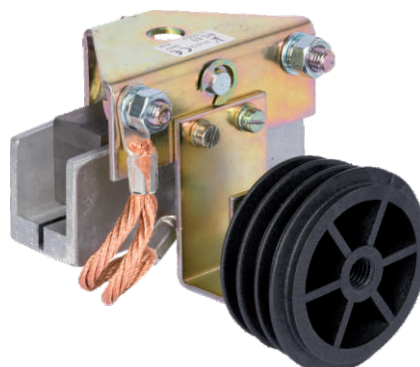
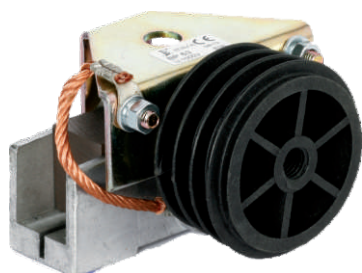
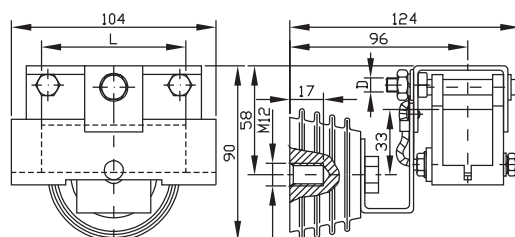
### Części do odbieraków rodzaju B

NAZWA	Nr katal.	Ozn.	Nr katal.	Ozn.	Nr katal.	Ozn.
Ślizg metalografitowy typu (M) do przewodów jezdnych miedzianych	33-6000	do BP63 (D-433801)	33-6100	do BP100 (D-433802) do BS100 (D-433802)	33-6200	do BS160 (D-433803)

BP



BS



# ODBIERAKI PRĄDU DO SUWNIC

## Odbieraki niesprężynujące rodzaj G - górne

### Dane techniczne

WIELKOŚCI	63	100	160
Norma	ZN-99/S.I.A.E.-001	ZN-99/S.I.A.E.-001	ZN-99/S.I.A.E.-001
Napięcie znamionowe izolacji	1kV	1kV	1kV
Napięcie probiercze dla sprawdzenia wytrzymałości elektr. izolacji	3,5V	3,5V	3,5V
Prędkość max.	2m/s	2m/s	2m/s
Prąd znamionowy przy pracy przerywanej	63A	100A	160A
Prąd znamionowy przy pracy ciągłej	40A	63A	100A
Prąd cieplny 0,1s	5kA	6kA	7kA
Prąd znamionowy szczytowy	8kA	9kA	10kA
Siła docisku do przewodu jezdnego	25N±50%	25N±50%	40N±50%
Wymiar L/D	70mm / M6	87mm / M8	100mm / M8
Masa BP	0,55kg±10%	0,70kg±10%	0,85kg±10%
BS	—	0,75kg±10%	0,90kg±10%

### Akcesoria

Nr katal.	Oznaczenie
30-6100	Izolator NI D-310200



### Typy odbieraków rodzaju G

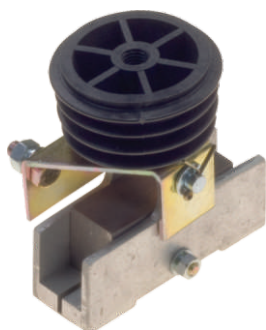
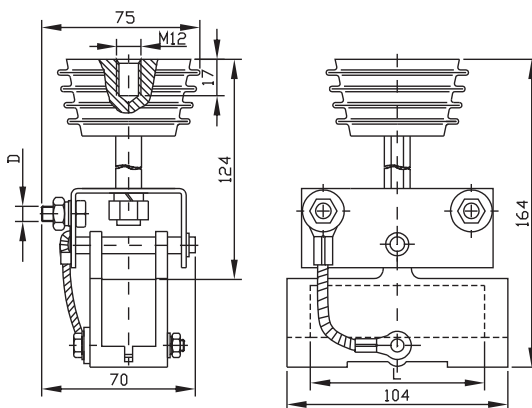
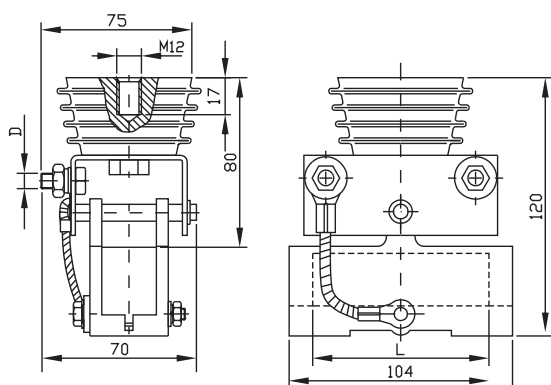
NAZWA	Nr katal.	Ozn.	Nr katal.	Ozn.	Nr katal.	Ozn.
Odbierak podstawowy typu (P)	32-8000	GP63	32-8100	GP100	32-8200	GP160
Odbierak specjalny typu (S)	—	—	32-9100	GS100	32-9200	GS160

### Części do odbieraków rodzaju G

NAZWA	Nr katal.	Ozn.	Nr katal.	Ozn.	Nr katal.	Ozn.
Ślizg metalografitowy typu (M) do przewodów jezdnych miedzianych	33-6000	do GP63 (D-433801)	33-6100	do GS100 (D-433802)	33-6200	do GS160 (D-433803)

GP

GS



# ODBIERAKI PRĄDU DO SUWNIC

## Dobór odbieraków do przewodów jezdnych

Rodzaj przewodów jezdnych	Ozn. odbieraka	Opis odbieraka		Prąd znam. przy pracy przeryw.	Prąd znam. przy pracy ciągłej
		Odbieraki sprężynujące ze ślizgiem mosiężnym i cynkowym o wychyleniu:			
		znamionowym	granicznym		
Szyny profilowe stalowe	MS63; MZ63	160mm	142-182mm	63A	40A
	MS100; MZ100	160mm	142-182mm	100A	63A
	MS160; MZ160	160mm	142-182mm	160A	100A
	DS100; DZ100	190mm	160-230mm	100A	63A
	DS160; DZ160	190mm	160-230mm	160A	100A
	DS250; DZ250	190mm	160-230mm	250A	160A
		Odbieraki sprężynujące ze ślizgiem mosiężnym i metalogرافitowym o wychyleniu:			
		znamionowym	granicznym		
Profilowe przewody jezdne miedziane	MS63; MM63	160mm	142-182mm	63A	40A
	MS100; MM100	160mm	142-182mm	100A	63A
	MS160; MM160	160mm	142-182mm	160A	100A
	DS100; DM100	190mm	160-230mm	100A	63A
	DS160; DM160	190mm	160-230mm	160A	100A
	DS250; DM250	190mm	160-230mm	250A	160A
		Odbieraki niesprężynujące boczne			
Okrągłe przewody jezdne miedziane	BP63;			63A	40A
	BP100;			100A	63A
	BS100;			100A	63A
	BP160;			160A	100A
	BS160;			160A	100A
		Odbieraki niesprężynujące górne			
Okrągłe przewody jezdne miedziane	GP63;			63A	40A
	GP100;			100A	63A
	GS100;			100A	63A
	GP160;			160A	100A
	GS160;			160A	100A

Wychylenie graniczne jest różne w zależności od rodzaju ślizgu

## Tabela zamienników

### Zamienność odbieraków sprężynujących

Odbieraki		Odbieraki produkowane do 1985r.	
Oznaczenie	Prąd znam. przy pracy przeryw.	Oznaczenie	Prąd znamionowy
MM63; MZ63; MS63	63A	3210	40A
MM63; MZ63; MS63	63A	3212	40A
MM63; MZ63; MS63	63A	3212W	40A
MM100; MZ100; MS100	100A	3403	100A
DM100; DZ100; DS100	100A	3207	100A
DM100; DZ100; DS100	100A	3209	100A
MM160; MZ160; MS160	160A	3405	160A
2xDM250; 2xDZ250; 2xDS250	250A x2	3301	400A
2xDM250; 2xDZ250; 2xDS250	250A x2	3201	400A
2xDM250; 2xDZ250; 2xDS250	250A x2	3203	400A

### Zamienność odbieraków niesprężynujących

Odbieraki		Odbieraki produkowane do 1985r.	
Oznaczenie	Prąd znam. przy pracy przeryw.	Oznaczenie	Prąd znamionowy
BP100	100A	2803	100A
BS100 (BP100)	100A	3002 <sup>1</sup>	100A
BS160 (BP160)	160A	3003 <sup>2</sup>	160A
GS160 (GP160)	160A	3020 <sup>3</sup>	160A
2xGS160 2x(GP160)	160A x2	3024 <sup>3</sup>	250A

- Jeżeli istnieje możliwość wiercenia w konstrukcji otworu  $\varnothing 13$  o 30mm powyżej istniejącego ( $\varnothing 17$ ) zaleca się stosowanie odbieraków BP 100.
- Jeżeli istnieje możliwość wiercenia w konstrukcji otworu  $\varnothing 13$  o 40mm powyżej istniejącego ( $\varnothing 17$ ) zaleca się stosowanie odbieraka BP 160.
- Zaleca się użytkownikom przeprowadzenie analizy możliwości zastosowania odbieraka w wykonaniu podstawowym (P).