



Oprawy przemysłowe CommLED seria HB16

Seria HB16

Najwyższej jakości oprawa przemysłowa CommLED serii A o wydajności do 140lm/W oraz serii B o wydajności do 175lm/W. Zbudowana w oparciu o najwyższej jakości diody LumiLEDs, aluminiową obudowę stanowiącą jednocześnie radiator oraz niezawodny układ zasilający marki CommDrive z gwarancją do 5 lat. Produkt do zastosowania w przemyśle, obiektach produkcyjnych, logistycznych, magazynowych.

Zalety produktu

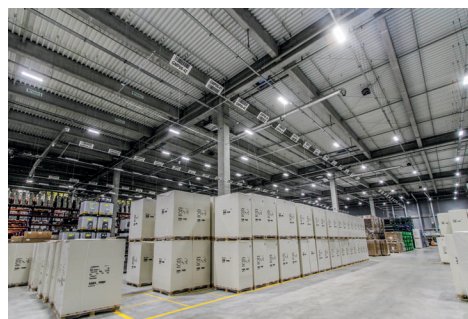
- wydajność z oprawy do 175 lm/W (seria B)
- dioda LumiLEDs
- gwarancja do 5 lat(*)
- niski spadek strumienia świetlnego (LM-80)
- ogólnodostępny i bezawaryjny układ zasilający marki CommDrive; zabezpieczenia: zwarcie, przegrzanie, przepięcia
- opcje sterowania (potencjometr, 1-10V, DALI)
- nowoczesny design
- budowa oraz układ optyczny ograniczający olśnienie
- atrakcyjna cena

Zdjęcia produktu



Zastosowanie

- zakłady przemysłowe
- hale produkcyjne
- obiekty logistyczne
- obiekty sportowe
- huty
- chłodnie
- wiaty
- magazyny



Śląskie Centrum Logistyki S.A.



Prosperplast Sp. z o.o.



Poczta Polska S.A.

Parametry techniczne

Model Seria A 140 lm/W	Moc nominalna	Nominalny strumień świetlny [lm]	Waga [kg]	Liczba diod	Wymiary [mm]
CS-HB16A-80	80W	>9600-11200	3,5	176	Ø280 x 188
CS-HB16A-100	100W	>12000-14000	3,5	176	Ø280 x 188
CS-HB16A-120	120W	>14400-16800	3,5	272	Ø280 x 188
CS-HB16A-150	150W	>18000-21000	3,5	272	Ø280 x 188
CS-HB16A-180	180W	>21600-25200	4,3	368	Ø320 x 188
CS-HB16A-200	200W	>24000-28000	4,3	368	Ø320 x 188

Model Seria B 175 lm/W	Moc nominalna	Nominalny strumień świetlny [lm]	Waga [kg]	Liczba diod	Wymiary [mm]
CS-HB16B-80	80W	>12800-13600	3,5	306	Ø280 x 188
CS-HB16B-100	100W	>16000-17000	3,5	306	Ø280 x 188
CS-HB16B-120	120W	>19200-20400	3,5	459	Ø280 x 188
CS-HB16B-150	150W	>24000-25500	3,5	459	Ø280 x 188
CS-HB16B-180	180W	>28800-30600	4,3	612	Ø320 x 188
CS-HB16B-200	200W	>32000-34000	4,3	612	Ø320 x 188

Dane ogólne:

Marka diod LED	LumiLEDs
Marka zasilacza	CommDrive (opcja Mean Well)
Żywotność	60000h (opcja 100000h)
Klasa szczelności	IP65
Klasa energetyczna	A+
Klasa ochrony	I
Odporność na uderzenia	IK07
Deklaracje	CE, Rohs
Opcje sterowania	Potencjometr, regulacja mech. (opcja 1-10V, DALI)
Gwarancja	do 5 lat (*warunki gwarancyjne)

Dane optyczne:

Skuteczność świetlna z oprawy	seria A 115-120lm/W, seria B 165-175lm/W
Kąt rozsyłu światła	60°, 90°, 120°
CRI/Ra	> 70 (opcja 80)
Temperatura barwowa	3000K, 4000K, 5000K, 6000K (*tolerancja)

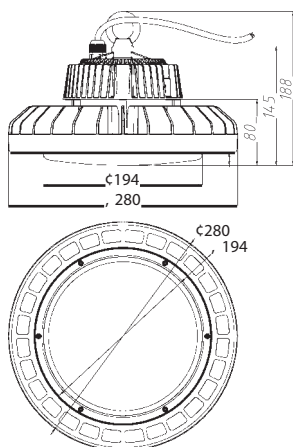
Dane elektryczne:

Napięcie wejściowe	90-305VAC
Częstotliwość wejściowa	47-63 Hz
Współczynnik mocy (PF)	0.9
Zabezpieczenia zasilacza	przebiecia, przegrzanie, krótkie spięcie

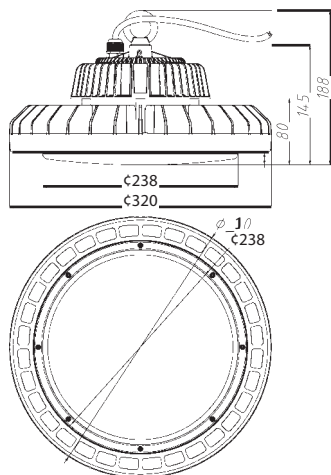
Dane mechaniczne:

Montaż	zwieszany
Kolor obudowy	czarny, szary
Materiał obudowy	aluminium
Typ optyki	soczewki PC, (opcja szyba)
Zakres temp. otoczenia pracy:	-30 do +45°C

Rysunek techniczny

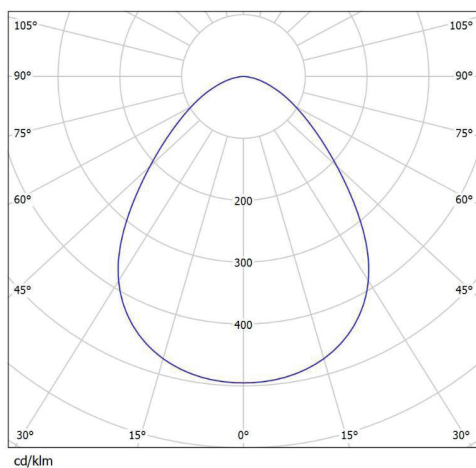


80W/100W / 120W/150W



180W/200W

Krzywe światłości



Etykieta energetyczna



Noty informacyjne

Zastrzegamy prawo do zmian w danych zamieszczonych w niniejszej karcie
Wartość parametrów +/- 5%
Ogólne warunki gwarancji dostępne na stronie www.commled.eu
Data utworzenia: 2018