



# Oprawy przemysłowe CommLED seria HB17

## Seria HB17

Najwyższej jakości oprawa przemysłowa CommLED w klasie profesjonalnej. Zbudowana w oparciu na najwyższej jakości diody LumiLEDs, aluminiową obudowę stanowiącą jednocześnie radiator oraz niezawodny układ zasilający z gwarancją do 5 lat przy pracy 24h na dobę. Produkt do zastosowania w przemyśle, obiektach produkcyjnych, logistycznych, magazynowych.

## Zalety produktu

- strumień świetlny z oprawy do 175lm/W (seria B)
- dioda LumiLEDs (opcja Nichia Japan)
- gwarancja do 5 lat (nawet przy pracy 24/dobę, zależnie od warunków pracy)
- żywotność diod: ~100000
- niski spadek strumienia świetlnego (LM-80)
- ogólnodostępny i bezawaryjny układ zasilający; zabezpieczenia: zwarcie, przegrzanie, przepięcia
- opcja sterowania (potencjometr, 1-10V, DALI)
- nowoczesny design
- budowa oraz układ optyczny ograniczający oślnienie
- atrakcyjna cena

## Zdjęcia produktu



## Zastosowanie

- zakłady przemysłowe
- hale produkcyjne
- obiekty logistyczne
- obiekty sportowe
- huty
- chłodnie
- wiaty
- magazyny



Śląskie Centrum Logistyki S.A.



Prosperplast Sp. z o.o.



Poczta Polska S.A.

## Parametry techniczne

Model	Moc nominalna	Nominalny strumień świetlny [lm]	Waga [kg]	Liczba diod
Seria A do 155lm/W				
CS-HB17A-80	80W	>11200 - 12400 lm	2,7	135 / SMD 3030
CS-HB17A-100	100W	>14000 - 15500 lm	2,7	135 / SMD 3030
CS-HB17A-120	120W	>16800 - 18600 lm	3,2	210 / SMD 3030
CS-HB17A-150	150W	>21000 - 23250 lm	3,2	210 / SMD 3030
CS-HB17A-200	200W	>28000 - 31000 lm	4,0	260 / SMD 3030
CS-HB17A-240	240W	>33600 - 37200 lm	4,0	260 / SMD 3030

### Seria B do 175lm/W

CS-HB17B-80	80W	>12800 - 14000 lm	2,7	260 / SMD 3030
CS-HB17B-100	100W	>16000 - 17500 lm	2,7	260 / SMD 3030
CS-HB17B-120	120W	>19200 - 21000 lm	3,2	400 / SMD 3030
CS-HB17B-150	150W	>24000 - 26250 lm	3,2	400 / SMD 3030
CS-HB17B-200	200W	>32000 - 35000 lm	4,0	540 / SMD 3030
CS-HB17B-240	240W	>38400 - 40000 lm	4,0	540 / SMD 3030

### Dane ogólne:

Marka diod LED	LumiLEDs
Marka zasilacza	Sosen (opcja Inventronics, Mean Well)
Żywotność	100000 h
Klasa szczelności	IP65
Klasa energetyczna	A+
Klasa ochronności	I
Odporność na uderzenia	IK08
Deklaracje	CE, Rohs
Opcje sterowania	Potencjometr, regulacja mech. (opcja 1-10V, DALI)
Gwarancja	do 5 lat (*warunki gwarancyjne)

### Dane optyczne:

Skuteczność świetlna z oprawy	A 140-155 lm/W B 160-175 lm/W
Kąt rozsyłu światła	60°, 90°, 120°
CRI/Ra	> 70 (opcja 80)
Temperatura barwowa	3000K, 4000K, 5000K, 6000K (*tolerancja)

### Dane elektryczne:

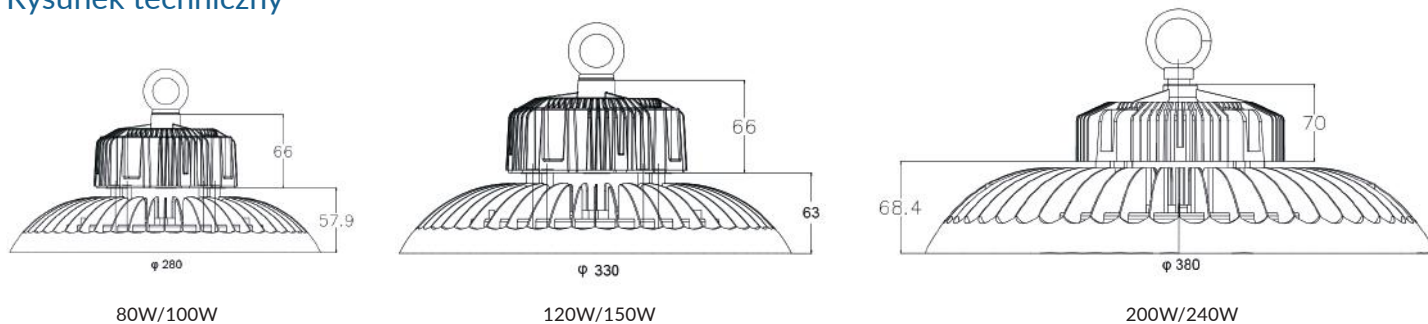
Napięcie wejściowe	90-305VAC
Częstotliwość wejściowa	47-63 Hz
Współczynnik mocy (PF)	0.9
Zabezpieczenia zasilacza	przepięcia, przegrzanie, krótkie spięcie

### Dane mechaniczne:

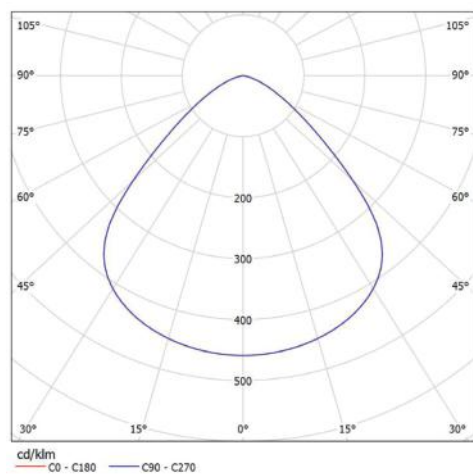
Montaż	zwieszany
Kolor obudowy	czarny, szary
Materiał obudowy	aluminium
Typ optyki	soczewki PC, (opcja szyba)
Zakres temp. otoczenia pracy:	-30 do +45°C



## Rysunek techniczny



## Krzywe światłości



## Etykieta energetyczna



## Noty informacyjne

Zastrzegamy prawo do zmian w danych zamieszczonych w niniejszej karcie  
 Wartość parametrów +/- 5%  
 Ogólne warunki gwarancji dostępne na stronie [www.commled.eu](http://www.commled.eu)  
 Data utworzenia: 2018