



# Oprawy przemysłowe CommLED

## Seria NHB82 o wydajności do 194 lm/W

### Seria NHB82

Nowoczesna oprawa przemysłowa CommLED, zbudowana w oparciu o najwyższej jakości diody z wydajnością do 194 lm/W. Aluminiowa obudowa stanowiąca jednocześnie radiator oraz niezawodny układ zasilający z gwarancją do 5 lat(\*). Produkt do zastosowania w przemyśle m.in. w obiektach produkcyjnych, sportowych, logistycznych, magazynowych. Produkt posiada owalny system optyczny, dzięki czemu zapewnia wysoką wydajność świetlną oraz równomierne oświetlenie obiektów.

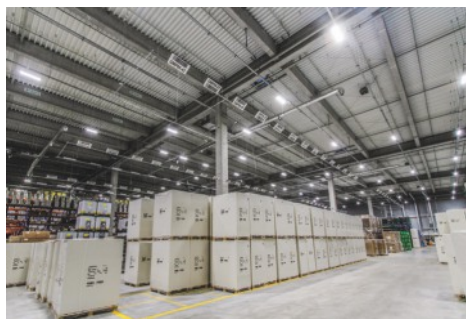
### Zalety produktu

- strumień świetlny z oprawy do 194 lm/W
- nowatorski system optyczny (owalny)
- gwarancja: 5 lat (do 16h na dobę)
- żywotność: 150000h
- niski spadek strumienia świetlnego (LM-80)
- ogólnodostępny i bezawaryjny układ zasilający; zabezpieczenia: zwarcie, przegrzanie, przepięcia
- opcje sterowania (potencjometr, 1-10V, DALI, system Light Mind by CommSoft)
- nowoczesny design
- budowa oraz układ optyczny ograniczający olśnienie
- atrakcyjna cena

## Zdjęcia produktu



- zakłady przemysłowe
- hale produkcyjne
- obiekty logistyczne
- obiekty sportowe
- huty
- chłodnie
- wiaty
- magazyny



Realizacja CommLED



Realizacja CommLED



Realizacja CommLED

## Warianty produktu



## Parametry techniczne

Model	Moc nominalna	Nominalny strumień świetlny [lm]	Waga[kg]	Liczba diod
CS-NHB82- 80	80W	>14720- 15520 lm	2,3	308 / SMD 2835
CS-NHB82- 100	100W	>18400- 19400 lm	2,3	308 / SMD 2835
CS-NHB82- 120	120W	>22080- 23280 lm	3	420 / SMD 2835
CS-NHB82- 150	150W	>27600- 29100 lm	3	420 / SMD 2835
CS-NHB82- 200	200W	>36800- 38800 lm	3,5	616 / SMD 2835

### Dane ogólne:

Marka diod LED	Smalite Semiconductor ( opcja LumiLEDs)
Marka zasilacza	Sosen/Mean Well/ PowerComm
Żywotność	150000
Klasa szczelności	IP65
Klasa energetyczna	A+
Klasa ochronności	I
Odporność na uderzenia	IK09
Deklaracje	CE,Rohs
Opcje sterowania	Potencjometr, regulacja mech. (opcja 1-10V,Light Mind by CommSoft, DALI)
Gwarancja	do 5 lat (* warunki gwarancyjne)

### Dane optyczne:

Skuteczność świetlna oprawy	>184- 194 lm/W
Kąt rozsyłu światła	60°, 90°, 120°
CRI/Ra	>70(opcja 80)
Temperatura barwowa	3000K, 4000K, 5000K, 6000K (*tolerancja)

### Dane elektryczne:

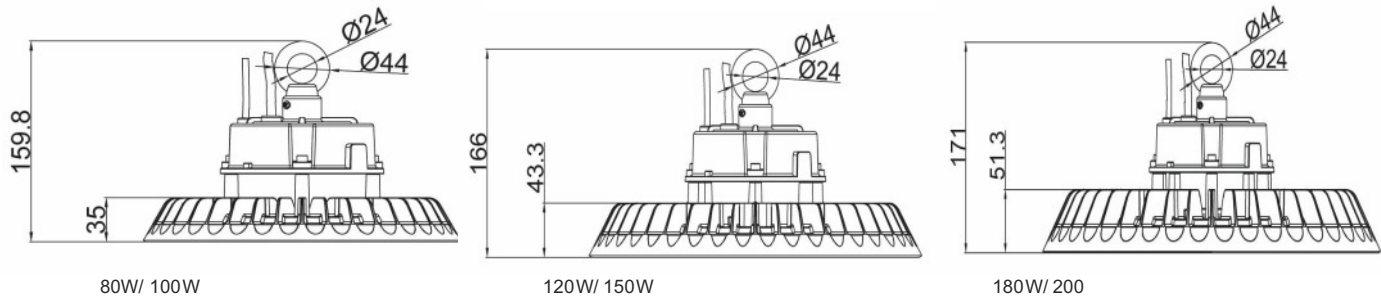
Napięcie wejściowe	90-305 VAC
Częstotliwość wejściowa	47-63 Hz
Współczynnik mocy(PF)	0.9
Zabezpieczenia zasilacza	przepięcia, przegrzanie, krótkie spięcie

### Dane mechaniczne

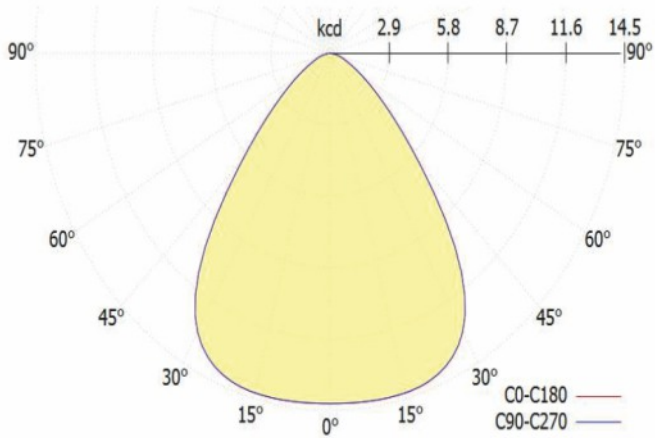
Montaż	zawieszany
Kolory obudowy	szary (opcja czarny)
Materiał obudowy	aluminium
Typ optyki	soczewki PC,(opcja szyba)
Zakres temp. otoczenia pracy:	-30 do +50°C



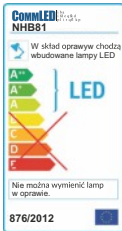
## Rysunek techniczny



## Krzywe światłości



## Etykieta energetyczna



## Noty informacyjne

Zastrzegamy prawo do zmian w danych zamieszczonych w niniejszej karcie  
Wartość parametrów +/- 5%  
Ogólne warunki gwarancji dostępne na stronie [www.commled.eu](http://www.commled.eu)  
Data utworzenia: 2020