

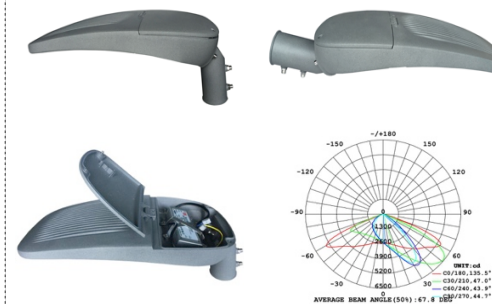
Przykładowe zdjęcie produktu serii

Modele/Opis produktu

Najwyższej jakości oprawy uliczne CommLED zbudowane w oparciu o najwyższej jakości diody marki CREE (USA) oraz niezawodny układ zasilający marki Mean Well.

Główne zalety oprawy SL6:

- dioda marki CREE (USA)
- wysoka wydajność świetlna z oprawy: > 100-120 lm/W
- atrakcyjna cena i wygląd
- 5 lat gwarancji
- niezawodny zasilacz marki Mean Well (najwyższa jakość) - zabezpieczenia 4kV
- klasa szczelności IP65/IP66
- opcja sterowania oświetleniem

Inne

Podstawowa specyfikacja

Marka diod LED	Cree XTE (USA)
Temp. Barwowa (K)	3000-3500/4000-4500/ 5700-6300K
Nominalny strumień świetlny	> 100-120 lm/W
CRI (Ra)	>70
Kąt świecenia	140°/75°
Żywotność diod	> 50,000 h
Klasa szczelności	IP65/IP66
Materiał	Aluminium/Stal/PC
Zasilanie	Mean Well AC 110-277 V
Warunki pracy	-30 ~ +45
Gwarancja	5 lat (*)

Dostępne modele/Dane techniczne

Zdjęcie	Model	Moc nominalna	Strumień oprawy	Wymiary [mm]	Waga
	CS-SL6-35	35W	> 3500-4200 lm	616 x 259 x 186	5.0 kg
	CS-SL6-50	50W	> 5000-6000 lm	616 x 259 x 186	5.0 kg
	CS-SL6-80	80W	> 8000-9600 lm	616 x 259 x 186	7.0 kg
	CS-SL6-100	100W	> 10000-12000 lm	676 x 303 x 186	7.5 kg
	CS-SL6-120	120W	> 12000-14400 lm	676 x 303 x 186	7.8 kg

Przykładowe zdjęcia zastosowania
