



Oprawy uliczne CommLED SL7

Seria SL7 Professional

Nowoczesna oprawa uliczna CommLED zbudowana w oparciu o najwyższej jakości diody Nichia, aluminiowy radiator odpowiedzialny za odprowadzanie temperatury oraz niezawodny układ zasilający. Produkt charakteryzuje wydzielona część optyczna od części elektrycznej, a także opcja zmiany kąta nachylenia oprawy. Produkt objęty 5-letnią gwarancją. Idealny do oświetlenia ulic i miast oraz obiektów przemysłowych, a także do zastosowania w sporcie i na otwartych przestrzeniach.

Zalety produktu

- wysoka wydajność świetlna z oprawy do 140lm/W
- diody marki Nichia
- gwarancja do 5 lat (opcja 7 lat*)
- atrakcyjna cena i wygląd
- klasa szczelności IP66
- opcja sterowania oświetleniem (1-10V, WIFI, DALI)
- zabezpieczenia do 10kV (opcja do 20 kV)
- klasa ochronności I (opcja II)

Zdjęcia produktu



Zastosowanie

- ulice
- parki i skwery
- oświetlenie terenów zewnętrznych
- zakłady przemysłowe i produkcyjne
- otwarte tereny przemysłowe
- obiekty sportowe
- magazyny, wiaty
- obiekty logistyczne



Warianty produktu



Parametry techniczne

Model	Moc nominalna	Nominalny strumień świetlny [lm]	Wymiary [mm]	Waga [kg]
CS-SL7-30	30W	>4200 lm	649x272x179	6,2
CS-SL7-50	50W	>7000 lm	649x272x179	6,2
CS-SL7-70	70W	>9800 lm	649x272x179	6,2
CS-SL7-90	90W	>12600 lm	762x336x179	8,2
CS-SL7-120	120W	>16800 lm	762x336x179	8,2
CS-SL7-150	150W	>21000 lm	762x336x179	8,4

Dane ogólne:

Marka diod LED:	Nichia
Marka zasilacza:	Tridonic, Sosen
Żywotność:	200000h (Ta=30°C@L70)
Klasa szczelności:	IP66
Klasa energetyczna:	A+, A++
Klasa ochronności:	I, (opcja II)
Odporność na uderzenia:	IK08
Deklaracje:	CE (EMC, LVD), Rohs
Opcje sterowania (opcja):	czujnik zmierzchowy, czujnik napięcia, DALI, 1-10V
Gwarancja	gwarancja 5 lat, opcja 7 lat* (warunki gwarancyjne)

Dane elektryczne:

Napięcie wejściowe	AC 100~277V
Częstotliwość wejściowa	47- 63 Hz
Współczynnik mocy (PF)	> 0,9
Sprawność:	> 92%
Czas uruchomienia:	< 0,5 s
Zabezpieczenia:	SPD do 10 kV opcja SPD do 20 kV

Dane mechaniczne

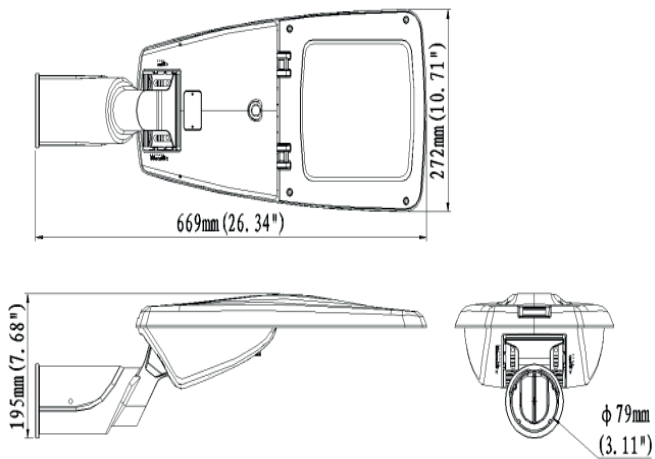
Montaż	elewacyjny, do słupów oświetleniowych, do stropów
Kolor:	szary
Materiał obudowy	PC, aluminium, stal
Typ optyki	soczewki
Zakres temp. otoczenia pracy	-30 do +45°C

Dane optyczne:

Skuteczność świetlna z oprawy	130-140 lm/W
Kąt rozsyłu światła:	30W 50W, 70W 3 opcje 90W, 120W, 150W 5 opcji
CRI/Ra	> 70/80
Temperatura barwowa	3000K, 4000K (*tolerancja)
SDCM	3 (3-6)
UGR	< 27

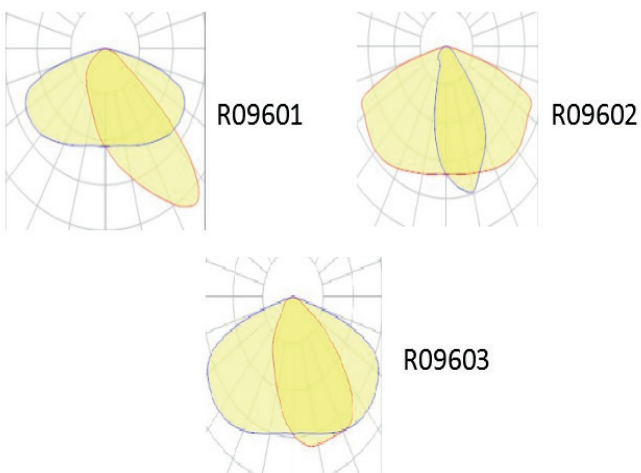


Rysunek Techniczny



Przykładowy rysunek techniczny dla mocy 30W, 50W i 70W

Krzywe światłości



Etykieta energetyczna



Noty informacyjne

Zastrzegamy prawo do zmian w danych zamieszczonych w niniejszej karcie
 Wartość parametrów +/- 5%
 Ogólne warunki gwarancji dostępne na stronie www.commled.eu
 Data utworzenia: 2019