



Oprawy uliczne CommLED SL9 z gwarancją do 10 lat

Seria SL9 Professional

Najwyższej jakości profesjonalna oprawa uliczna CommLED seria SL9 z gwarancją do 10 lat. Produkt o mocy od 35W do 150W i wydajności świetlnej do 140 lm/W, zbudowany jest z najwyższej jakości diod LED, nowoczesnego radiatora, hartowanej szyby oraz niezawodnego zasilacza zabudowanego w niezależnej komorze.

Zalety produktu

- gwarancja do 10 lat
- nowoczesny i atrakcyjny design
- wydajność świetlna do 140 lm/W
- budowa: układ soczewkowy i szyba hartowana
- opcja zmiany kąta nachylenia
- niezawodny układ zasilający zabudowany w niezależnej od układu optycznego komorze
- opcja zabezpieczenia do 20kV
- opcje sterowania (DALI, niezależne czujniki, 1-10V)

Zdjęcia produktu



Zastosowanie

- ulice
- parki i skwery
- oświetlenie terenów zewnętrznych
- zakłady przemysłowe i produkcyjne
- otwarte tereny przemysłowe
- obiekty sportowe
- magazyny, wiaty
- obiekty logistyczne



Warianty produktu



Standard



Z czujnikiem

Parametry techniczne

Model	Moc nominalna	Nominalny strumień świetlny [lm]	Wymiary [mm]	Waga [kg]
CS-SL9-30	30W	>3900 lm	506x180x109	5,0
CS-SL9-40	40W	>5600 lm	506x180x109	5,0
CS-SL9-50	50W	>6500 lm	506x180x109	5,0
CS-SL9-60	60W	>8100 lm	558x258x105	6,7
CS-SL9-80	80W	>10400 lm	558x258x105	6,7
CS-SL9-100	100W	>13500 lm	606x300x105	8,2
CS-SL9-120	120W	>15600 lm	606x300x105	8,2
CS-SL9-150	150W	>19500 lm	606x300x105	8,4

Dane ogólne:

Marka diod LED:	LumiLEDs
Marka zasilacza:	CommDrive
Żywotność:	100000h
Klasa szczelności:	IP66
Klasa energetyczna:	A++
Klasa ochronności:	I
Odporność na uderzenia:	IK08/IK10
Deklaracje:	CE (EMC, LVD), Rohs
Opcje sterowania (opcja):	czujnik zmierzchowy, czujnik natężenia, DALI, 1-10V
Gwarancja	do 10 lat (*warunki gwarancyjne)

Dane elektryczne:

Napięcie wejściowe	AC 100~277V
Częstotliwość wejściowa	47- 63 Hz
Współczynnik mocy (PF)	> 0,9
Sprawność:	> 92%
Czas uruchomienia:	< 0,5 s

Prąd rozruchowy/ inrush current: 30W, 40W, 50W: Cold Start 50A (twidth=280us measured at 50% Ipeak) at 230VAC
60W, 80W: Cold Start 70A (twidth=485us measured at 50% Ipeak) at 230VAC
100W, 120W: Cold Start 60A (twidth=375us measured at 50% Ipeak) at 230VAC
150W: Cold Start 65A (twidth=595 measured at 50% Ipeak) at 230VAC

Dane mechaniczne:

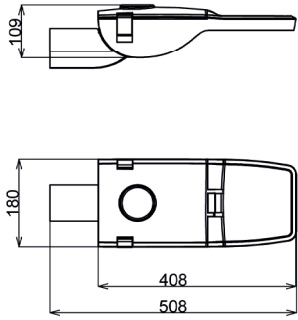
Montaż	elewacyjny, do słupów oświetleniowych, do stropów
Kolor:	szary
Materiał obudowy	aluminium, szyba hartowana, PC
Typ optyki	soczewki
Zakres temp. otoczenia pracy	-30 do +40°C

Dane optyczne:

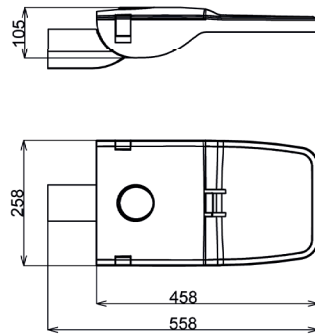
Skuteczność świetlna z oprawy	140 lm/W
Kąt rozsyłu światła:	40°x140° / 70°x140°
CRI/Ra	> 70
Temperatura barwowa	3000K, 4000K, 5000K, 6000K (*tolerancja)
SDCM	3 (3-6)
UGR	< 27



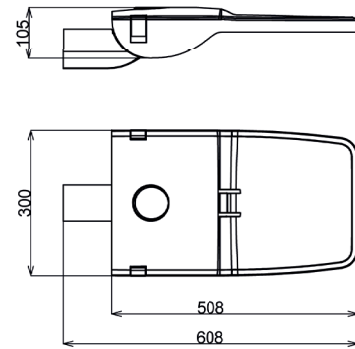
Rysunek techniczny



30W/40W/50W

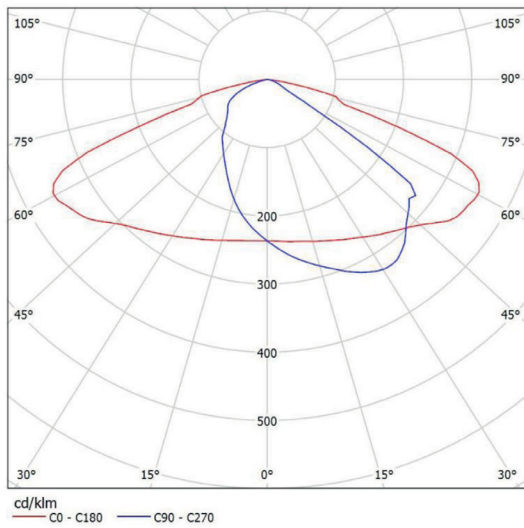


60W/80W



100W/120W/150W

Krzywe światłości



Etykieta energetyczna



Noty informacyjne

www.commled.eu

Zastrzegamy prawo do zmian w danych zamieszczonych w niniejszej karcie

Wartość parametrów +/- 5%

Ogólne warunki gwarancji dostępne na stronie www.commled.eu

Data utworzenia: 2018