



# Oprawy uliczne CommLED SL12

## Seria SL12 Professional

Nowoczesna oprawa uliczna CommLED zbudowana w oparciu o najwyższej jakości diody LumiLEDs, aluminiowy radiator odpowiedzialny za odprowadzanie temperatury oraz niezawodny układ zasilający. Produkt charakteryzuje wydzielona część optyczna od części elektrycznej, a także opcja zmiany kąta nachylenia oprawy. Produkt objęty gwarancją 5-letnią, do oświetlenia ulic i miast oraz obiektów przemysłowych, a także do zastosowania w sporcie i na otwartych przestrzeniach.

## Zalety produktu

- wysoka wydajność świetlna z oprawy do 140lm/W
- dioda marki LumiLEDs
- możliwość zmiany kąta nachylenia oprawy
- układ optyczny: soczewki + szyba hartowana
- część optyczna wydzielona od części elektrycznej
- niezawodny układ zasilający
- atrakcyjna cena i wygląd
- gwarancja 5 lat (\*opcja 7 lat)
- klasa szczelności IP65
- zabezpieczenia 4kV
- opcja sterowania oświetleniem (1-10V, WIFI, DALI)

## Zdjęcia produktu



## Zastosowanie

- ulice
- parki i skwery
- oświetlenie terenów zewnętrznych
- zakłady przemysłowe i produkcyjne
- otwarte tereny przemysłowe
- obiekty sportowe
- magazyny, wiaty
- obiekty logistyczne



## Parametry techniczne

Model	Moc nominalna	Nominalny strumień świetlny [lm]	Wymiary [mm]	Liczba diod
CS-SL12-35	35W	>4550-4900 lm	508x180x109	64
CS-SL12-50	50W	>6500-7000 lm	508x180x109	96
CS-SL12-60	60W	>7800-8400 lm	508x180x109	96
CS-SL12-80	80W	>10400-11200 lm	558xx258x105	144
CS-SL12-100	100W	>13000-14000 lm	558xx258x105	144
CS-SL12-120	120W	>15600-16800 lm	608x300x105	192
CS-SL12-150	150W	>19500-21000 lm	608x300x105	192

## Dane ogólne:

Marka diod LED:	LumiLEDs
Marka zasilacza:	Sosen, Mean Well, Inventronics
Żywotność:	100000h
Klasa szczelności:	IP65
Klasa energetyczna:	A+, A++
Klasa ochronności:	I
Odporność na uderzenia:	IK08
Deklaracje:	CE (EMC, LVD), Rohs
Opcje sterowania (opcja):	czujnik zmierzchowy, czujnik natężenia, DALI, 1-10V
Gwarancja	gwarancja 5 lat, opcja 7 lat*

## Dane elektryczne:

Napięcie wejściowe	AC 100~277V
Częstotliwość wejściowa	47- 63 Hz
Współczynnik mocy (PF)	> 0,9
Sprawność:	> 92%
Czas uruchomienia:	< 0,5 s

## Dane mechaniczne

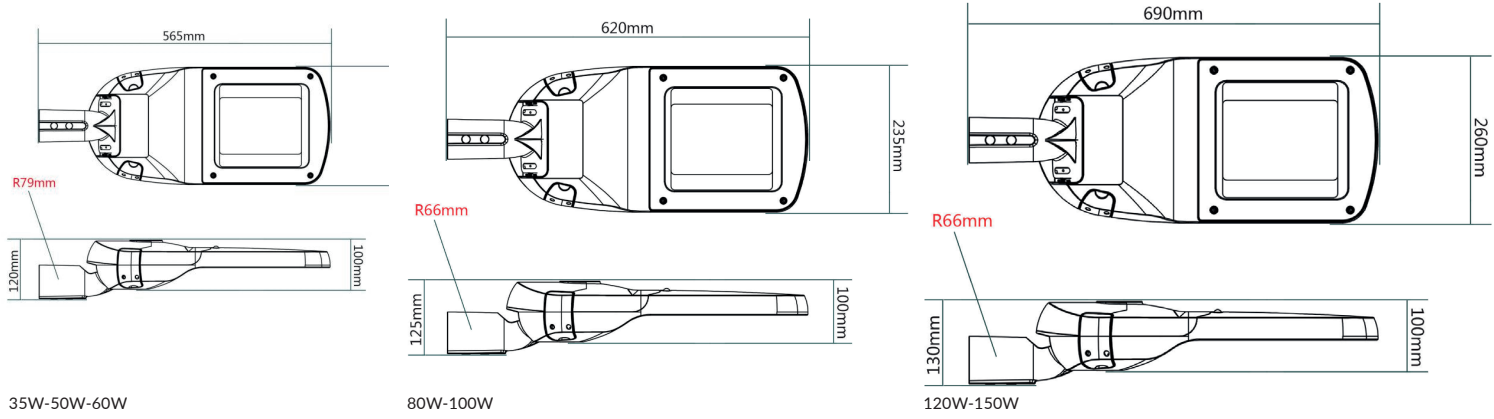
Montaż	elewacyjny, do słupów oświetleniowych, do stropów
Kolor:	czarny/szary
Materiał obudowy	PC, aluminium, stal
Typ optyki	soczewki
Zakres temp. otoczenia pracy	-30 do +40°C

## Dane optyczne:

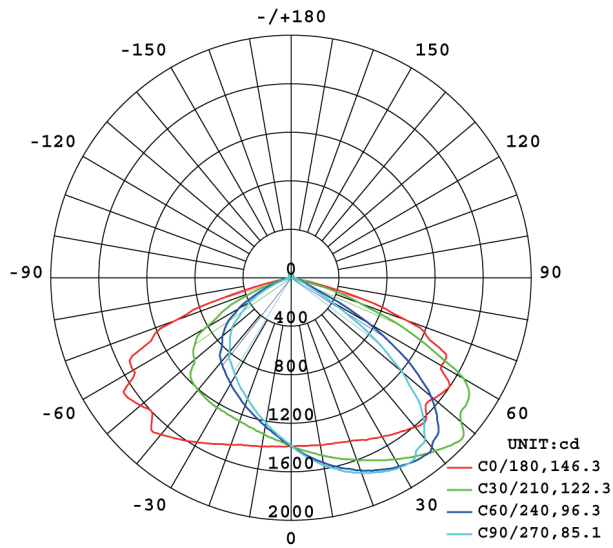
Skuteczność świetlna z oprawy	130-140 lm/W
Kąt rozsyłu światła:	140°x70°
CRI/Ra	> 70
Temperatura barwowa	3000K, 4000K, 5000K, 6000K (*tolerancja)
SDCM	3 (3-6)
UGR	< 27



## Rysunek techniczny



## Krzywe światłości



## Etykieta energetyczna



## Noty informacyjne

[www.commled.eu](http://www.commled.eu)

Zastrzegamy prawo do zmian w danych zamieszczonych w niniejszej karcie

Wartość parametrów +/- 5%

Ogólne warunki gwarancji dostępne na stronie [www.commled.eu](http://www.commled.eu)

Data utworzenia: 2019