



# Oprawy uliczne CommLED SL13

## Seria SL13 Professional

Nowoczesna oprawa uliczna CommLED zbudowana w oparciu o najwyższej jakości diody LumiLEDs, aluminiowy radiator odpowiedzialny za odprowadzanie temperatury oraz niezawodny układ zasilający. Produkt charakteryzuje wydzielona część optyczna od części elektrycznej, a także opcja zmiany kąta nachylenia oprawy. Produkt objęty gwarancją 5-letnią, do oświetlenia ulic i miast oraz obiektów przemysłowych, a także do zastosowania w sporcie i na otwartych przestrzeniach.

## Zalety produktu

- wysoka wydajność świetlna z oprawy do 150lm/W
- dioda marki LumiLEDs
- możliwość zmiany kąta nachylenia oprawy
- układ optyczny: soczewki + szyba hartowana
- część optyczna wydzielona od części elektrycznej
- niezawodny układ zasilający
- atrakcyjna cena i wygląd
- gwarancja 5 lat (\*opcja 7 lat)
- klasa szczelności IP66
- zabezpieczenia do 10kV
- opcja sterowania oświetleniem (1-10V, WIFI, DALI)
- opcja sterowania oświetleniem (1-10V, WIFI, DALI, Lightmind CommSOFT)

## Zdjęcia produktu



## Zastosowanie

- ulice
- parki i skwery
- oświetlenie terenów zewnętrznych
- zakłady przemysłowe i produkcyjne
- otwarte tereny przemysłowe
- obiekty sportowe
- magazyny, wiaty
- obiekty logistyczne



## Parametry techniczne

| Model       | Moc nominalna | Nominalny strumień świetlny [lm] | Waga   |
|-------------|---------------|----------------------------------|--------|
| CS-SL13-35  | 35W           | >4900-5250 lm                    | 3,5kgs |
| CS-SL13-50  | 50W           | >7000-7500 lm                    | 3,5kgs |
| CS-SL13-60  | 60W           | >8400-9000 lm                    | 4,1kgs |
| CS-SL13-80  | 80W           | >11200-12000 lm                  | 4,1kgs |
| CS-SL13-100 | 100W          | >14000-15000 lm                  | 4,1kgs |
| CS-SL13-120 | 120W          | >16800-18000 lm                  | 5,2kgs |
| CS-SL13-150 | 150W          | >21000-22500 lm                  | 5,2kgs |

### Dane ogólne:

|                           |   |
|---------------------------|---|
| Marka diod LED:           | LumiLEDs  |
| Marka zasilacza:          | Sosen, Mean Well, Inventronics                      |
| Żywotność:                | 100000h   |
| Klasa szczelności:        | IP66  |
| Klasa energetyczna:       | A+, A++   |
| Klasa ochronności:        | I   |
| Odporność na uderzenia:   | IK09  |
| Deklaracje:               | CE (EMC, LVD), Rohs                                 |
| Opcje sterowania (opcja): | czujnik zmierzchowy, czujnik natężenia, DALI, 1-10V |
| Gwarancja                 | gwarancja 5 lat, opcja 7 lat*                       |

### Dane elektryczne:

|                         |             |
|-------------------------|-------------|
| Napięcie wejściowe      | AC 100~277V |
| Częstotliwość wejściowa | 47- 63 Hz   |
| Współczynnik mocy (PF)  | > 0,9       |
| Sprawność:              | > 92%       |
| Czas uruchomienia:      | < 0,5 s     |
| Zabezpieczenia:         | SPD do 10kV |

### Dane mechaniczne

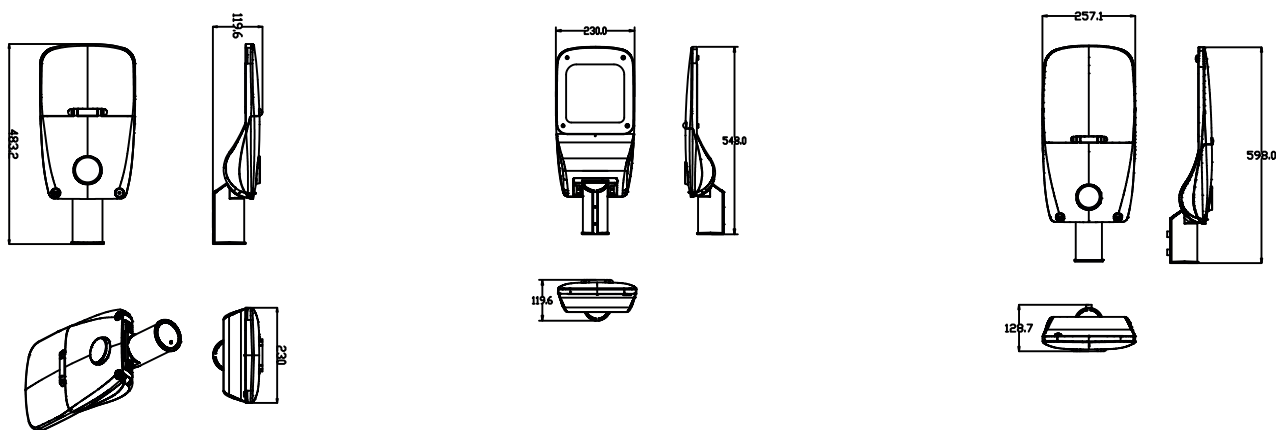
|                              |   |
|------------------------------|---|
| Montaż                       | elewacyjny, do słupów oświetleniowych, do stropów |
| Kolor:                       | czarny/szary                                      |
| Materiał obudowy             | PC, aluminium, stal                               |
| Typ optyki                   | soczewki  |
| Zakres temp. otoczenia pracy | -30 do +45°C                                      |

### Dane optyczne:

|                               |  |
|-------------------------------|--|
| Skuteczność świetlna z oprawy | 140-150 lm/W                             |
| Kąt rozsyłu światła:          | 140°x70°                                 |
| CRI/Ra                        | > 70                                     |
| Temperatura barwowa           | 3000K, 4000K, 5000K, 6000K (*tolerancja) |
| SDCM                          | 3 (3-6)                                  |
| UGR                           | < 27                                     |



### Rysunek techniczny

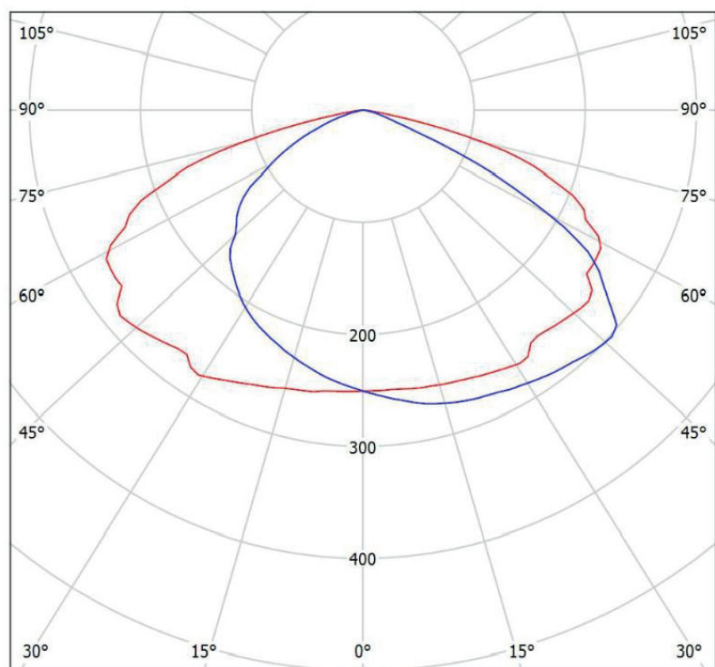


35W, 50W

60W, 80W, 100W

150W, 120W

### Krzywe światłości



### Etykieta energetyczna



### Noty informacyjne

[www.commled.eu](http://www.commled.eu)

Zastrzegamy prawo do zmian w danych zamieszczonych w niniejszej karcie

Wartość parametrów +/- 5%

Ogólne warunki gwarancji dostępne na stronie [www.commled.eu](http://www.commled.eu)

Data utworzenia: 2019