



Źródła liniowe CommLED seria T8 / T5 Professional

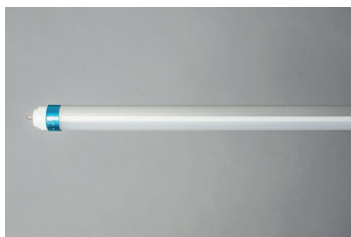
Seria T8 / T5 Professional

Profesjonalne źródło liniowe LED jako zamiennik tradycyjnych świetlówek T8/T5 o najwyższej wydajności świetlnej na rynku do 165lm/W oraz wydłużonym okresie gwarancyjnym. Produkt zbudowany w oparciu o najwyższej jakości komponenty, aluminiowy radiator, niezawodny układ zasilający z możliwością pracy 24h oraz trzonek obrotowy, pozwalający na ukierunkowanie wiązki światła. Produkt spełniający najwyższe wymagania EMC, LVD oraz fotobiologiczne.

Zalety produktu

- bardzo wysoka wydajność, strumień świetlny do 165 lm/W (z oprawy, model D)
- gwarancja do 5 lat (*zależnie od warunków pracy)
- najwyższej jakości komponentów (kondensatory Rubycon)
- wysoka równomierność oświetlenia
- niski spadek strumienia świetlnego (LM-80, LM-79)
- możliwość pracy 24h
- trzonek obrotowy

Zdjęcia produktu



Zastosowanie

- zakłady przemysłowe
- supermarkety
- szpitale
- obiekty sportowe
- szkoły
- parkingi



Parametry techniczne świetlówek T8

Seria B 130 lm/W

Wymiar [cm]	Moc nominalna	Nominalny strumień świetlny [lm] +/- 5%	Model
60	9W	1170 lm	B / T8 / 60 / 9
120	18W	2340 lm	B / T8 / 120 / 18
120	25W	3250 lm	B / T8 / 120 / 25
150	25W	3250 lm	B / T8 / 150 / 25
150	30W	3900 lm	B / T8 / 150 / 30

Seria C 145 lm/W

Wymiar [cm]	Moc nominalna	Nominalny strumień świetlny [lm] +/- 5%	Model
60	9W	1305lm	C / T8 / 60 / 9
120	18W	2610 lm	C / T8 / 120 / 18
120	25W	3625 lm	C / T8 / 120 / 25
150	25W	3625 lm	C / T8 / 150 / 25
150	30W	4350 lm	C / T8 / 150 / 30

Seria D 160 lm/W

Wymiar [cm]	Moc nominalna	Nominalny strumień świetlny [lm] +/- 5%	Model
60	9W	1440 lm	D / T8 / 60 / 9
120	18W	2880 lm	D / T8 / 120 / 18
120	25W	4000 lm	D / T8 / 120 / 25
150	25W	4000 lm	D / T8 / 150 / 25
150	30W	4800 lm	D / T8 / 150 / 30
150	35W	5600 lm	D / T8 / 150 / 35

Dane ogólne:

Marka diod LED	San'an Optoelectronics
Marka zasilacza	-
Żywotność	50000h
Klasa szczelności	IP20
Klasa energetyczna	A+
Klasa ochronności	I
Odporność na uderzenia	IK07
Deklaracje	CE, Rohs
Opcje sterowania	-
Gwarancja	do 5 lat (*warunki gwarancyjne)

Dane optyczne:

Skuteczność świetlna z oprawy	seria B: 130 lm/W seria C: 145 lm/W seria D: 160 lm/W
Kąt rozsytu światła	140°
CRI/Ra	> 80
Temperatura barwowa	3000K, 4000K, 5000K, 6000K (*tolerancja)

Dane elektryczne:

Napięcie wejściowe	AC100-240V
Częstotliwość wejściowa	47-63 Hz
Współczynnik mocy (PF)	0.9
Zabezpieczenia zasilacza	przebiecia, przegrzanie krótkie spięcie

Dane mechaniczne:

Montaż	do zabudowy w oprawach, instrukcja
Kolor obudowy	szary
Materiał obudowy	aluminium, PC
Typ optyki	PC
Zakres temp. otoczenia pracy:	-20 do +48°C

Parametry techniczne świetlówek T5

Seria B 130 lm/W

Wymiar [cm]	Moc nominalna	Nominalny strumień świetlny [lm] +/- 5%	Model
55	9W	1170 lm	B / T5 / 55 / 9
115	18W	2340 lm	B / T5 / 115 / 18
115	25W	3250 lm	B / T5 / 115 / 25
145	25W	3250 lm	B / T5 / 145 / 25
145	30W	3900 lm	B / T5 / 145 / 30

Seria C 145 lm/W

Wymiar [cm]	Moc nominalna	Nominalny strumień świetlny [lm] +/- 5%	Model
55	9W	1305lm	C / T5 / 55 / 9
115	18W	2610 lm	C / T5 / 115 / 18
115	25W	3625 lm	C / T5 / 115 / 25
145	25W	3625 lm	C / T5 / 145 / 25
145	30W	4350 lm	C / T5 / 145 / 30

Seria D 160 lm/W

Wymiar [cm]	Moc nominalna	Nominalny strumień świetlny [lm] +/- 5%	Model
55	9W	1440 lm	D / T5 / 55 / 9
115	18W	2880 lm	D / T5 / 115 / 18
115	25W	4000 lm	D / T5 / 115 / 25
145	25W	4000 lm	D / T5 / 145 / 25
145	30W	4800 lm	D / T5 / 145 / 30
145	35W	5075 lm	D / T5 / 145 / 35

Dane ogólne:

Marka diod LED	San'an Optoelectronics
Marka zasilacza	-
Żywotność	50000h
Klasa szczelności	IP20
Klasa energetyczna	A+
Klasa ochrony	I
Odporność na uderzenia	IK07
Deklaracje	CE, Rohs
Opcje sterowania	-
Gwarancja	do 5 lat (*warunki gwarancyjne)

Dane optyczne:

Skuteczność świetlna z oprawy	seria B: 130lm/W seria C: 145lm/W seria D: 160lm/W
Kąt rozsyłu światła	140°
CRI/Ra	> 80
Temperatura barwowa	3000K, 4000K, 5000K, 6000K (*tolerancja)

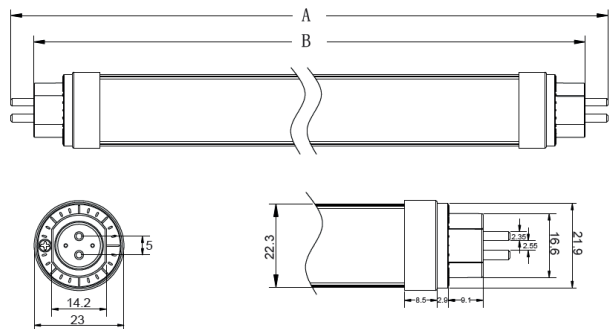
Dane elektryczne:

Napięcie wejściowe	AC100-240V
Częstotliwość wejściowa	47-63 Hz
Współczynnik mocy (PF)	0.9
abezpieczenia zasilacza	przepięcia, przegrzanie krótkie spięcie

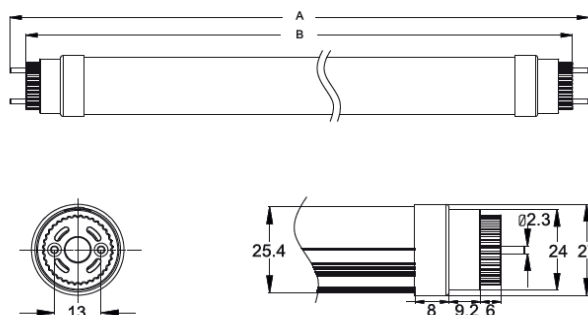
Dane mechaniczne:

Montaż	do zabudowy w oprawach, instrukcja
Kolor obudowy	szary
Materiał obudowy	aluminium, PC
Typ optyki	PC
Zakres temp. otoczenia pracy:	-20 do +48°C

Rysunek techniczny



T5 Professional

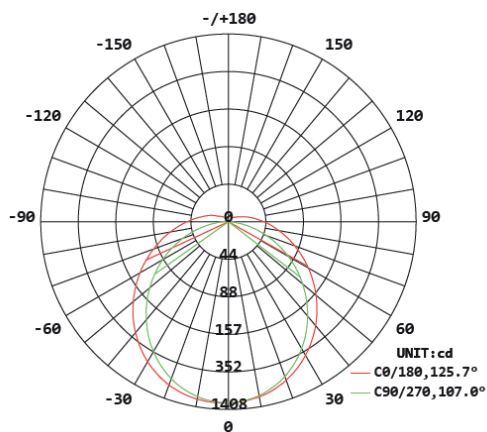


T8 Professional

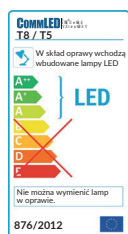
T5	I	II	III
	548 wymiar[mm]	1148 wymiar[mm]	1448 wymiar[mm]
A:	562	1162	1462
B:	548	1148	1148

T8	I	II	IV
	588 wymiar[mm]	1198 wymiar[mm]	1498 wymiar[mm]
A:	602	1213	1513
B:	588	1198	1498

Krzywe światłości



Etykieta energetyczna



Noty informacyjne

Zastrzegamy prawo do zmian w danych zamieszczonych w niniejszej karcie
 Wartość parametrów +/- 5%
 Ogólne warunki gwarancji dostępne na stronie www.commled.eu
 Data utworzenia: 2018

