



# Oprawy CommLED typu Downlight seria DL2

## Seria DL2 Professional

Najwyższej jakości oprawa CommLED typu downlight, o mocy od 8 do 90W, z gwarancją do 5 lat, zbudowana w oparciu o najwyższej klasy światowej komponenty, aluminiowy radiator, diodę marki CITIZEN oraz zasilacz marki Tridonic (Boke, Lifud). W zależności od oczekiwań Klienta i przeznaczenia, produkt charakteryzuje się kilkoma opcjami kąta świecenia, z możliwością uzyskania niskiego poziomu oślnienia UGR < 15-18.

## Zalety produktu

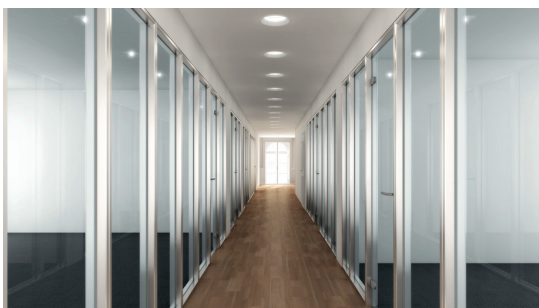
- Wysoka jakość wykonania
- Niezawodność dzięki najwyższej klasy komponentom
- Aluminiowy radiator
- Dioda Citizen
- Moc od 8 do 90W
- Klasa szczelności IP42
- Kilka opcji odbłyśnika – dystrybucji światła
- Strumień świetlny: ok. 100 lm/W
- Gwarancja do 5 lat (\*)

## Zdjęcia produktu



## Zastosowanie

- Obszary komercyjne
- Centra handlowe i galerie
- Pomieszczenia biurowe
- Sale konferencyjne
- Stacje paliw
- Hotele
- Sklepy
- Restauracje
- Recepcje



## Warianty produktu



## Parametry

Model	Pobór mocy	Strumień świetlny [lm]	Wymiar [mm]	Wymiar montażowy [mm]
CS-DL2-FDL-W(B)-8	8W	700-800 lm	Ø96 x h:65	75-86
CS-DL2-FD-W(B)-15	15W	1400-1500 lm	Ø120 x h:80	95-108
CS-DL2-FDL W(B)-20	20W	2200-2400 lm	Ø145 x h:105	118-132
CS-DL2-FDL W(B)-30	32W	3500-3800 lm	Ø170 x h:120	142-155
CS-DL2-FDL W(B)-40	42W	4500-4800 lm	Ø200 x h:130	162-180
CS-DL2-FDL W(B)-50	52W	5700-5600 lm	Ø230 x h:126	200-215
CS-DL2-FDL W(B)-70	72W	7500-8000 lm	Ø230 x h:140	200-215
CS-DL2-FDL W(B)-90	90W	8500-9000 lm	Ø230 x h:165	200-215

## Dane ogólne

Marka diod LED:	Citizen
Marka zasilacza:	Lifud (opcja Boke, Tridonic)
Żywotność:	50000h
Klasa szczelności:	IP42
Klasa energetyczna:	A+,
Klasa ochronności:	I,
Odporność na uderzenia:	-
Deklaracje:	CE (EMC, LVD), Rohs
Opcje sterowania:	Opcja na zamówienie DALI, DIM 1-10V, LightMind by CommSOFT
Gwarancja (*warunki gwarancyjne):	do 5 lat

## Dane optyczne

Skuteczność świetlna z oprawy:	100-110 lm/W
Kąt rozsyłu światła:	opcja 15°/24°/36°/60°
CRI/Ra:	> 80 (opcja 90, 96)
Temperatura barwowa:	3000K, 4000K, 5000K, 6000K (*tolerancja)
SDCM:	3 (3-6)
UGR:	< 15-18

## Dane elektryczne

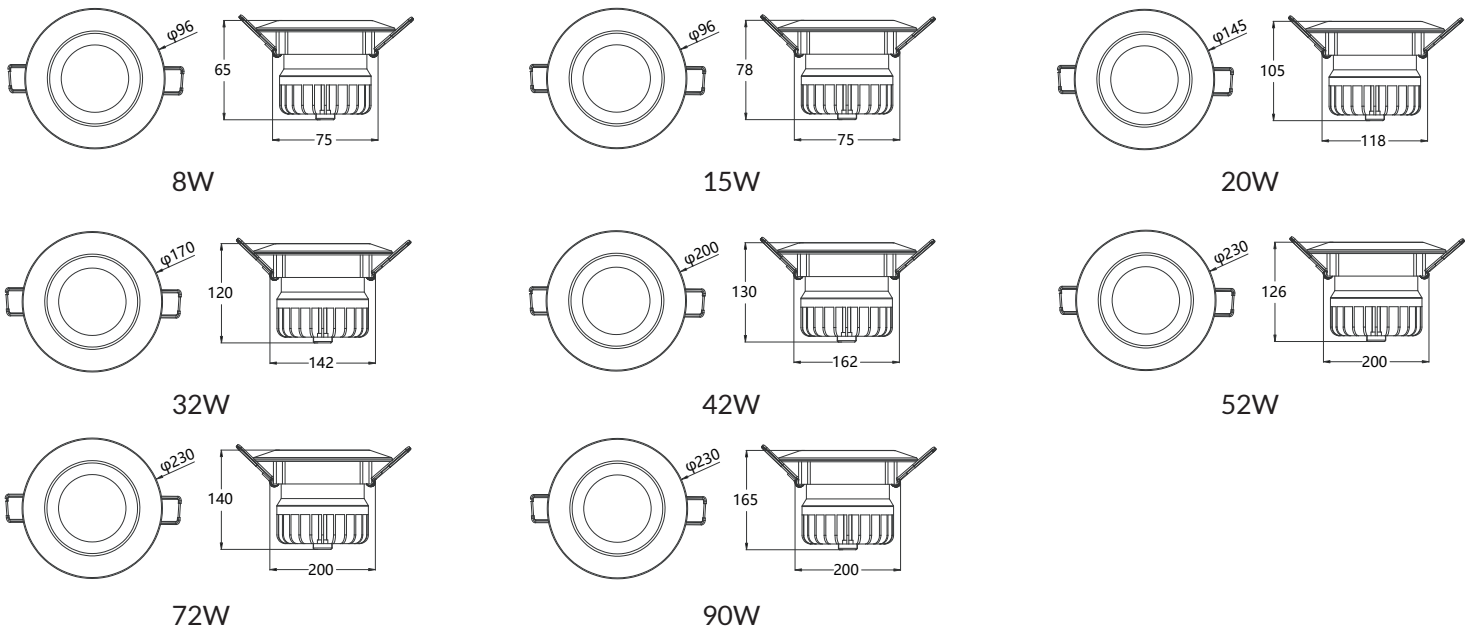
Napięcie wejściowe:	AC 200-240V
Częstotliwość wejściowa:	47- 63 Hz
Współczynnik mocy (PF):	> 0,9
Sprawność:	> 80%
Czas uruchomienia:	< 0,5 s

## Dane mechaniczne

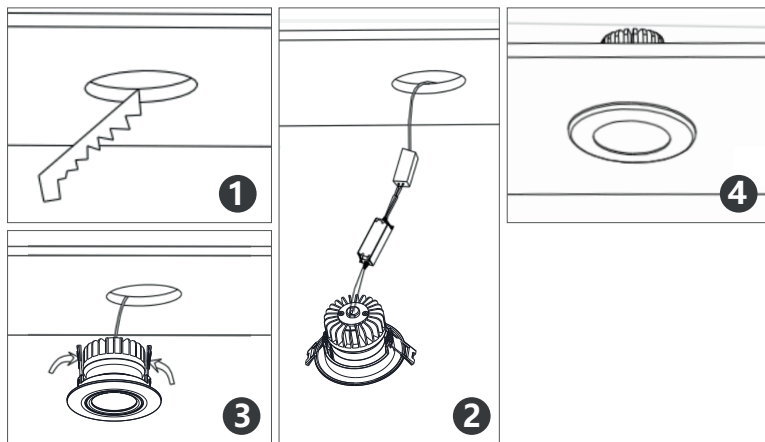
Montaż:	wpuszczany, dostropowy
Materiał obudowy:	PC, aluminium, stal
Typ optyki:	odbłyśnik
Zakres temp. otoczenia pracy:	-0 do +40°C



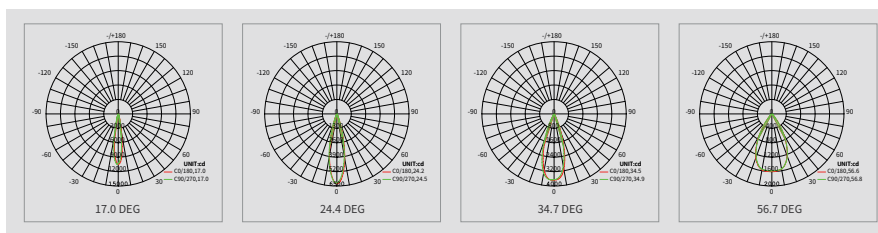
## Wymiary produktu



## Montaż



## Krzywe światłości



## Etykieta energetyczna



## Noty informacyjne

Zastrzegamy prawo do zmian w danych zamieszczonych w niniejszej karcie

Wartość parametrów +/- 5%

Ogólne warunki gwarancji dostępne na stronie [www.commled.eu](http://www.commled.eu)

Data utworzenia: 2021

[www.commled.eu](http://www.commled.eu)