



Oprawy CommLED typu Downlight seria DL4A, DL4B, DL4C

Seria DL4 Professional

Najwyższej jakości oprawa CommLED typu downlight z gwarancją do 5 lat.

W zależności od oczekiwań Klienta i przeznaczenia, produkt charakteryzuje się kilkoma opcjami odbłyśnika z możliwością uzyskania UGR < 19 (DL4B).

Produkt posiada opcyjną możliwość zastosowania systemów sterowania

Zalety produktu

- wysoka jakość wykonania
- klasa szczelności IP54
- kilka opcji odbłyśnika - dystrybucji światła
- szybki montaż
- strumień świetlny z oprawy > 100 lm/W
- gwarancja do 5 lat (*)
- opcje sterowania (DIM1-10V, DALI)
- opcja zasilacza wewnętrznego lub zewnętrznego
- zmiana barwy światła (opcja)

Zdjęcia produktu



Zastosowanie

- obszary komercyjne
- centra handlowe i galerie
- pomieszczenia biurowe
- sale konferencyjne
- stacje paliw
- hotele
- sklepy
- restauracje
- recepcje



Warianty produktu



Model A



Model B



Model C

Parametry techniczne

Model	Moc nominalna	Nominalny strumień świetlny [lm]	Wymiar	Wymiar montażowy
CS-DL4(A,B,C)-6	6W	>600 lm	∅ 110 x 70	∅ 90-95
CS-DL4(A,B,C)-13	13W	>1400 lm	∅ 145 x 82	∅ 125-135
CS-DL4(A,B,C)-18	18W	>1890 lm	∅ 172 x 95	∅ 150-165
CS-DL4(A,B,C)-25	25W	>2900 lm	∅ 228 x 98	∅ 200-210

Dane ogólne:

Marka diod LED:	Honglitronic
Żywotność:	50000h
Klasa szczelności:	IP54
Klasa energetyczna:	A+, A++
Klasa ochronności:	I,
Odporność na uderzenia:	-
Deklaracje:	CE (EMC, LVD), Rohs
Opcje sterowania (opcja):	DALI, DIM 1-10V
Gwarancja	do 5 lat (*warunki gwarancyjne):

Dane elektryczne:

Napięcie wejściowe	AC 100~277V / AC 200-240V
Częstotliwość wejściowa	47- 63 Hz
Współczynnik mocy (PF)	> 0,9
Sprawność:	> 80%
Czas uruchomienia:	< 0,5 s

Dane mechaniczne

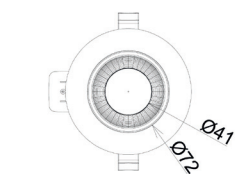
Montaż:	do sufitów podwieszanych, dostropowy
Materiał obudowy:	PC, aluminium, stal
Typ optyki:	odbłyśnik
Zakres temp. otoczenia pracy	-0 do +40°C

Dane optyczne

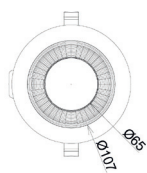
Skuteczność świetlna z oprawy:	100 lm/W
Kąt rozsyłu światła:	Model A: 90°, 60°, Model B: 60°, 90°, Model C: 90°
CRI/Ra	> 80
Temperatura barwowa:	3000K, 4000K, 5000K, 6000K (*tolerancja)
SDCM:	3 (3-6)
UGR:	< 19, 22, 25



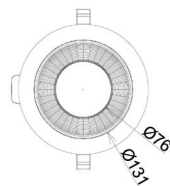
Rysunek techniczny



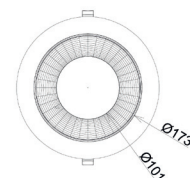
8W



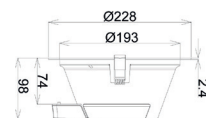
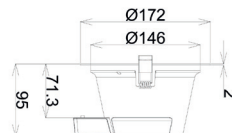
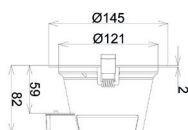
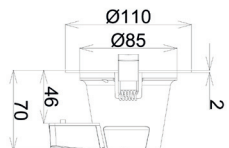
13W



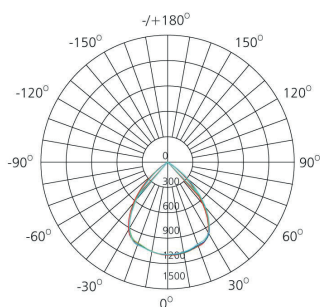
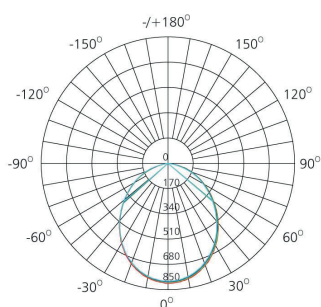
18W



25W



Krzywe światłości



Etykieta energetyczna



Noty informacyjne

Zastrzegamy prawo do zmian w danych zamieszczonych w niniejszej karcie
 Wartość parametrów +/- 5%
 Ogólne warunki gwarancji dostępne na stronie www.commled.eu
 Data utworzenia: wrzesień 2017