



Plafoniera CommLED

Seria CL21 / CL80

Seria CL21/ CL80

Najwyższej jakości plafoniera CommLED, charakteryzująca się nowoczesną i wąską obudową (3cm) pozwalająca na zastosowanie w najbardziej wymagających obiektach użyteczności publicznej, szpitalach, biurach, obiektach mieszkalnych. Zbudowana jest w oparciu o komponenty pozwalające na uzyskanie oszczędności do 70-80% w stosunku do tradycyjnych rozwiązań. Spełnia wymagania IK10 oraz IP54, a także najwyższe normy kompatybilności elektromagnetycznej EMC. Opcyjnie plafoniera wyposażona jest w czujniki (standardowe i z opcją zmiany parametrów) pozwalające na efektywną i oszczędną pracę.

Zalety produktu

- wąska budowa (3-4 cm)
- wysoka wydajność świetlna: 100-120 lm/W
- spełnia wymagania EMC
- współczynnik mocy > 0,9
- IK10 / IP54
- możliwość zmiany barwy światła (opcja)
- brak promieniowania UV / IR
- żywotność: 40000h
- ognioodporna obudowa

Zdjęcia produktu



Zastosowanie

- hotele
- recepcje
- centra handlowe
- biura
- klatki schodowe
- korytarze



Warianty produktu



CL21



CL80

Parametry techniczne

Model CL21	Moc nominalna	Nominalny strumień świetlny [lm]	Wymiar [mm]
CS-CL21-200/12	12W	> 1080-1260 lm	Ø 200 x 48
CS-CL21-250/12	12W	> 1140-1270 lm	Ø 250 x 48
CS-CL21-300/18	18W	> 1710-1910 lm	Ø 300 x 40
CS-CL21-300/25	25W	> 2300-2575 lm	Ø 300 x 40
CS-CL21-350/25	25W	> 2300-2575 lm	Ø 350 x 40
CS-CL21-400/30	30W	> 2760-3090 lm	Ø 400 x 52

Model CL80	Moc nominalna	Nominalny strumień świetlny [lm]	Wymiar [mm]
CS-CL80-250/12	12W	> 1200-1330 lm	250 x 250 x 50
CS-CL80-300/18	18W	> 1800-1995 lm	300 x 300 x 40
CS-CL80-300/25	25W	> 2500-2775 lm	300 x 300 x 40
CS-CL80-350/25	25W	> 2500-2775 lm	350 x 350 x 42
CS-CL80-400/30	30W	> 3000-3330 lm	400 x 400 x 51

Dane ogólne:

Chip LED	Epistar
Żywotność	40000h
Klasa szczelności	IP54
Klasa energetyczna	A+, A++
Klasa ochronności	II
Odporność na uderzenia	IK10
Deklaracje	CE (EMC, LVD), Rohs
Opcje sterowania	DIM 1-10V
Gwarancja	do 3 lat (* warunki gwarancyjne) możliwość wydłużenia do 5 lat*

Dane optyczne:

Skuteczność świetlna z oprawy	-
Kąt rozsyłu światła	120°
CRI/Ra	> 80
Temperatura barwowa	3000K, 4000K, 5000K, 5700K (*tolerancją)
SDCM:	3 (3-6)
UGR	-

Dane elektryczne:

Napięcie wejściowe	AC100-240V / AC200-240V
Częstotliwość wejściowa	50-60 Hz
Współczynnik mocy (PF)	> 0,9
Sprawność	> 80%
Czas uruchamiania	< 0,5 s

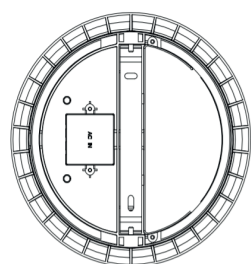
Dane mechaniczne:

Montaż	montowane do sufitu
Materiał obudowy	PC,
Typ optyki	PC
Zakres temp. otoczenia pracy	-20 do + 45°C



Rysunek techniczny

Model CL21



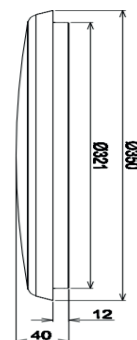
12W



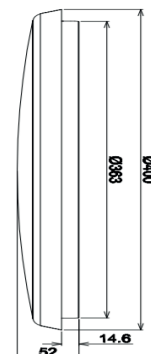
12W



18W/25W

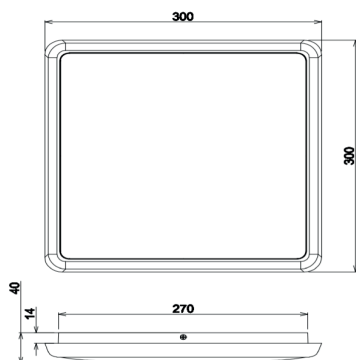


25W



30W

Model CL80



18W/25W

Etykieta energetyczna



Noty informacyjne

Zastrzegamy prawo do zmian w danych zamieszczonych w niniejszej karcie
Parameter value +/- 5%
Zastrzegamy prawo do zmian w danych zamieszczonych w niniejszej karcie
Data utworzenia: 2020