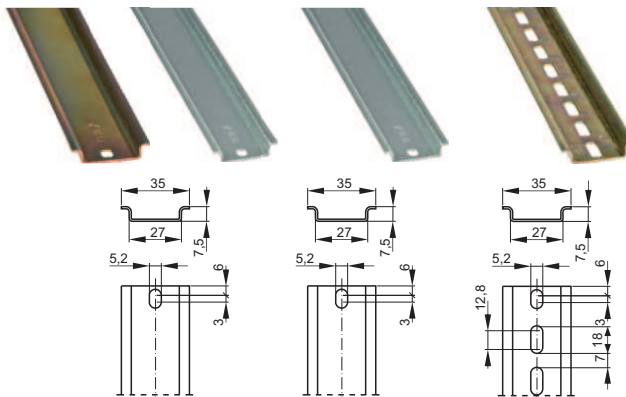


OSPRZĘT I AKCESORIA ELEKTROTECHNICZNE

Listwy montażowe stalowe

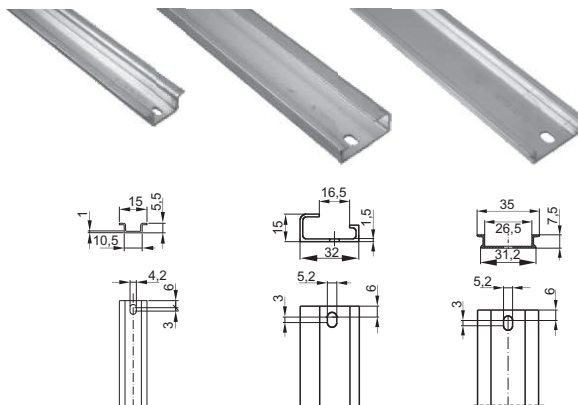
Istnieje możliwość wykonania innych długości listwy oraz nietypowych otworów na indywidualne zamówienia



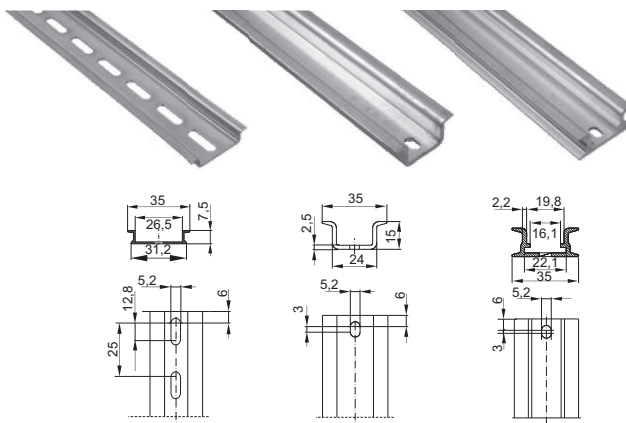
TYP		TS35	TS35 wyk II	TS35-P
Numer katalogowy	0,5m 1m 2m	43-7020 / 43-6020 43-7010 / 43-6010 43-7990 / —	— 43-7013 43-7993	— 43-7014 / 43-6014 43-7994 / —
Kolor pasywacji		biały ○ / żółty ●	—	biały ○ / żółty ●
Norma		EN 50022	EN 50022	EN 50022
Materiał listwy		stal	stal ocynkowana	stal
Pokrycie galwaniczne		Zn	—	Zn
Opakowanie		10szt.	10szt.	10szt.

Listwy montażowe aluminiowe

Istnieje możliwość wykonania innych długości listwy oraz nietypowych otworów na indywidualne zamówienia

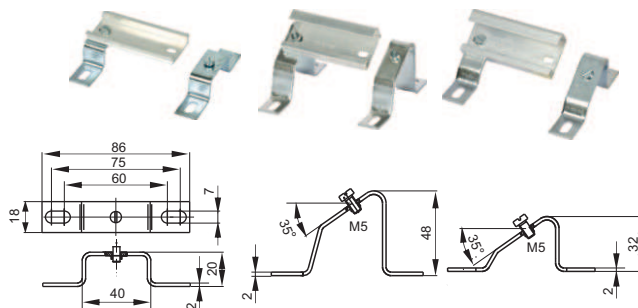


TYP		TS15/AL	TS32/AL	TS35-7,5/AL
Numer katalogowy	0,5m 1m 2m	43-0020 43-0010 —	43-5020 43-5010 —	43-9020 43-9010 —
Norma		EN 50045	EN 50035	EN 50022
Materiał izolacyjny		aluminium	aluminium	aluminium
Opakowanie		10szt.	10szt.	10szt.



TYP		TS35-7,5/AL-P	TS35-15/AL	TS2x35/AL
Numer katalogowy	0,5m 1m 2m	— 43-9014 —	43-8020 43-8010 43-8990	— 43-9018 —
Norma		EN 50022	EN 50022	EN 50022
Materiał		aluminium	aluminium	aluminium
Opakowanie		10szt.	10szt.	10szt.

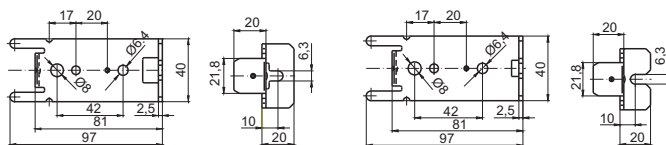
Uchwyty montażowe do listew



TYP	01	02	03
Numer katalogowy	45-2410	45-2420	45-2430
Opakowanie	26szt.	16szt.	26szt.
Materiał	stal	stal	stal
Pokrycie galwaniczne	Zn	Zn	Zn

Uchwyty montażowe

Uchwyty montażowe służą do mocowania listew montażowych (bez dodatkowych wkrętów, mocowania listwy na uchwytych) TS2x35/AL w szafach rozdzielczych



TYP	04	05
Numer katalogowy	45-2440	45-2450
Opakowanie	10szt.	10szt.
Materiał	stal	stal
Pokrycie galwaniczne	Zn	Zn

Uchwyt bezpiecznika mocy

Uchwyt bezpiecznika mocy przeznaczony jest do wkładania i wyjmowania bezpieczników mocy o wielkościach wymiarowych 00, 0, 1, 2, 3 z podstaw bezpiecznikowych.



Numer katalogowy	39-0100
Norma	IEC 60269-1
Napięcie znamionowe	690V
Masa	105g
Opakowanie	20szt.

Oslona krawędzi OKB

Zastosowanie: jako ochrona kabli i przewodów w miejscach przejścia przez otwory wykrojone w blachach. Pewnie trzyma się krawędzi blachy także bez przyklejania. Zapewnia dobrą osłonę i pewną izolację, zabezpiecza kable i przewody przed uszkodzeniem.

Inne zastosowania:

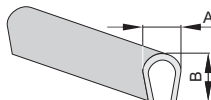
- ochrona nieobrobionych krawędzi,
- przepusty w ścianach blaszanych,
- element dekoracyjny,
- uszczelnianie pokryw, drzwiczek.

Materiał: PCW, samogasnące, zgodne z Dyrektywą 2002/95/WE Atest: UL.

Temperatura: -30...+70°C

Nr katal.	Typ	Grubość blachy	A	B	Opakow.
52-000	OKB-0,5	0,4...0,6mm	4mm	6mm	50mb.
52-001	OKB-1	0,7...1,1mm	4,5mm	8mm	50mb.
52-002	OKB-1,5	1,2...1,6mm	5mm	9mm	50mb.
52-003	OKB-2	1,7...2,2mm	5,5mm	10mm	50mb.
52-004	OKB-2,5	2,3...2,6mm	6mm	12mm	50mb.
52-005	OKB-3	2,7...3,3mm	6,5mm	13mm	50mb.
52-006	OKB-4	3,4...4,3mm	7mm	14mm	25mb.
52-007	OKB-5	4,4...5,3mm	9,5mm	19mm	25mb.
52-008	OKB-6	5,4...6,5mm	11mm	22mm	25mb.

- złoty-1 ●
- biały-2 ○
- czarny-3 ●
- niebieski-6 ●
- czerwony-7 ●
- szary-8 ●
- fioletowy-F ●



Oslona krawędzi - nadcięta OKB-N

Oslony OKB-N stosowane są jako zabezpieczenie kabli, linek i przewodów przed uszkodzeniem przy ich przejściu przez przegrody. Do ochrony kabli w przepustach w ściankach z blachy. Dzięki nacięciu pozwalają na wykonanie przepustów o kształtach nieregularnych, owalnych i okrągłych o małych średnicach.

Materiał: PCW, samogasnące, zgodne z Dyrektywą 2002/95/WE Atest: UL.

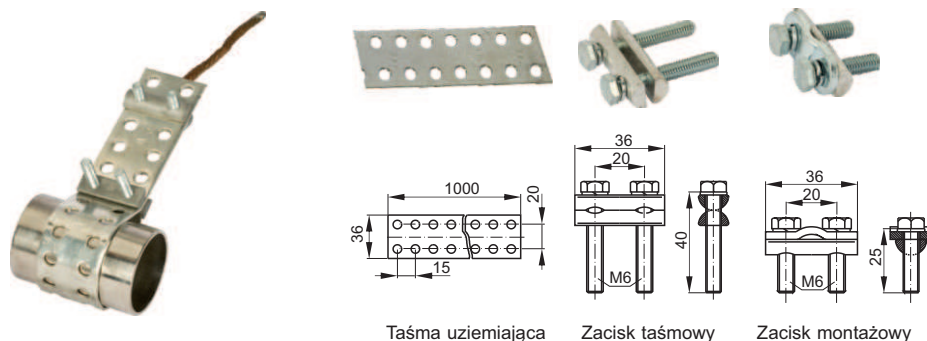
Temperatura: -30...+70°C

Nr katal.	Typ	Grubość blachy	A	B	Opakow.
52-100	OKB-N-0,5	0,4...0,6mm	4mm	6mm	50mb.
52-101	OKB-N-1	0,7...1,1mm	4,5mm	8mm	50mb.
52-102	OKB-N-1,5	1,2...1,6mm	5mm	9mm	50mb.
52-103	OKB-N-2	1,7...2,2mm	5,5mm	10mm	50mb.
52-104	OKB-N-2,5	2,3...2,6mm	6mm	12mm	50mb.
52-105	OKB-N-3	2,7...3,3mm	6,5mm	13mm	50mb.

- złoty-1 ●
- biały-2 ○
- czarny-3 ●
- niebieski-6 ●
- czerwony-7 ●
- szary-8 ●
- fioletowy-F ●

Taśma uziemiająca, zacisk taśmowy, zacisk montażowy

Taśma uziemiająca (miedź) służy do realizowania połączeń uziemiających. Taśma zaciskana jest na rurach o średnicach 30-300mm długość taśmy ok. 1000mm przy pomocy zacisku taśmowego ZT-1. Do taśmy uziemiającej można przymocować przewody Cu o maksymalnym przekroju 35mm², wykorzystując zacisk montażowy ZM-1. Taśmę można ciąć na wymiar potrzebny do opasania do rury.



Taśma uziemiająca Zacisk taśmowy Zacisk montażowy

TYP	TU-1	ZT-1	ZM-1
Numer katalogowy	14-5100	14-5200	14-5300
Norma	IEC 60947-7-2	IEC 60947-7-2	IEC 60947-7-2
Opakowanie	10szt.	10szt.	10szt.

Opaski uziemiające

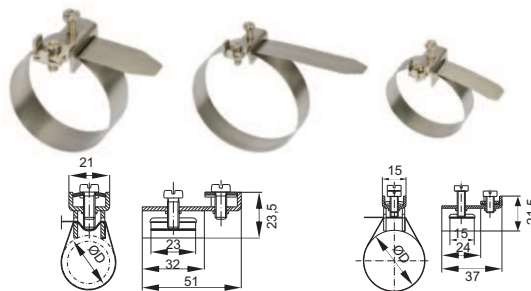
Opaska uziemiająca służy do realizowania połączeń uziemiających w **lekkich warunkach korozyjnych** (pomieszczenia suche i ogrzewane niezanieczyszczone gazami spalinowymi, przemysłowymi oraz mgłą wody morskiej). Opaska zaciskana jest na rurach o średnicach podanych w tabeli przy pomocy dwóch wkrętów M6. Do zacisku możemy mocować miedziane przewody o przekroju max 16mm². Taśma opaski wykonana jest ze stali odpornej na korozję, natomiast zacisk i podkładka ze stali pokrytej galwanicznie warstwą cynku. Opaski uziemiające są jednymi z elementów, które służą do wykonywania połączeń wyrównawczych w budynkach, gwarantując poprawność działania ochrony przed porażeniem prądem elektrycznym.



TYP	18-60	60-120
Numer katalogowy	14-5410	14-5420
Norma	IEC 60947-7-2	IEC 60947-7-2
Przyłączalność znamionowa	1,5...16mm ²	1,5...16mm ²
Zakres średnic rur Ø	18...60mm	60...120mm
Moment skręcający dla zacisków	2,5Nm	2,5Nm
Masa	53g	58g
Opakowanie	8szt.	4szt.

Opaski uziemiające OU

Opaska uziemiająca służy do realizowania połączeń uziemiających w **ciężkich warunkach korozyjnych** (pomieszczenia wilgotne, zanieczyszczone gazami spalinowymi, przemysłowymi oraz mgłą wody morskiej). Opaska zaciskana jest na rurach o średnicach podanych w tabelce przy pomocy wkręta M6. Do zacisku możemy mocować miedziane przewody PE* o przekroju max 16mm². Taśma opaski wykonana jest ze stali odpornej na korozję, natomiast zacisk i podkładka z mosiądzu pokrytego galwanicznie warstwą niklu. Możliwość użytkowania w trudnych warunkach eksploatacyjnych potwierdzają wyniki przeprowadzonych badań korozyjnych wg PN-EN 50164-2 (próba z dwutlenkiem siarki z ogólną kondensacją wilgoci oraz cykliczna we mgłę solnej). Opaski uziemiające są jednymi z elementów, które służą do wykonywania połączeń wyrównawczych w budynkach, gwarantując poprawność działania ochrony przed porażeniem prądem elektrycznym.



TYP	OU-1	OU-2	OU-3
Numer katalogowy	14-5610	14-5620	14-5630
Norma	IEC 60947-7-2 EN 50164-2	IEC 60947-7-2 EN 50164-2	IEC 60947-7-2 EN 50164-2
Przyłączalność znamionowa	1,5...16mm ²	1,5...16mm ²	1,5...6mm ²
Zakres średnic rur Ø	18...60mm	60...120mm	12...52mm
Moment skręcający dla zacisków	2,5Nm	2,5Nm	2,5Nm
Masa	57g	65g	28g
Opakowanie	5szt.	5szt.	10szt.

* PE - Przeznaczone do użytku tylko ze stalowymi torami prądowymi

Szyny wyrównujące potencjał

Szyny SWP-G1, SWP-G2 wraz z opaskami uziemiającymi stanowią grupę elementów niezbędnych do wykonania połączeń wyrównawczych w budynku.

Szyna SWP-G1 przeznaczona jest do wykonania głównych połączeń wyrównawczych. W szynie łączy się ze sobą:

- przewody ochronne instalacji elektrycznej
- wszystkie metalowe ciągi instalacyjne dochodzące do budynku (rury wody pitnej, rury wody gorącej, rury CO, gazowe itp.)
- wszystkie uziemienia naturalne i sztuczne (uziomy fundamentowe, odgromowe itp.)
- metalowe konstrukcje i zbrojenia budynku.

Szyna posiada 10 zacisków 35mm² i jeden dodatkowy przeznaczony do przyłączenia płaskownika (bednarki) 4x30mm. Stalowe zaciski (Fe/Zn) mogą być ustawione w dowolnej konfiguracji na listwie z mosiądzu (Mo/Sn).

Obie szyny mocowane są do podłoża za pomocą wkrętów. Zaciski zabezpieczone są pokrywkami z tworzywa sztucznego (ABS). Na wewnętrznej części pokrywek znajdują się tabliczki, na których w łatwy i czytelny sposób można oznaczyć poszczególne zaciski. W szynach są otwory umożliwiające ich zaplombowanie.

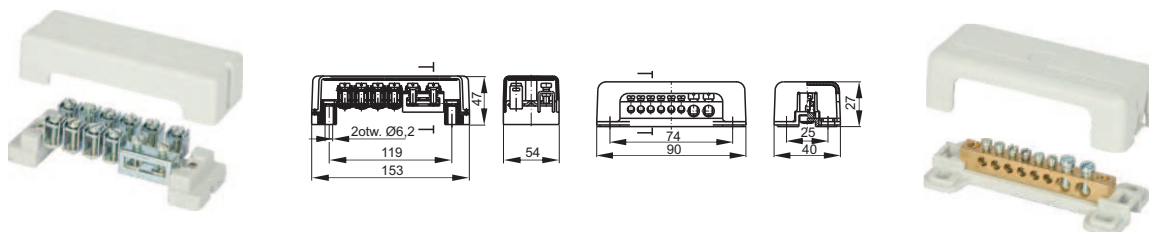
Opaski i taśmy uziemiające służą do łączenia rur z przewodami wyrównawczymi. Opaski zaciskać można na metalowych rurach o średnicach 18...60mm i 60...120mm, do których można podłączyć przewody wyrównawcze o przekroju max. 16mm². Taśmy uziemiające stosuje się do rur o średnicach 30...300mm.

Do taśm tych można podłączyć przewody o przekrojach do 35mm². Szyny, opaski, i taśmy wykonane są z materiałów zabezpieczonych przed korozją

Szyna SWP-G2 przeznaczona jest do wykonania połączeń wyrównawczych dodatkowych, miejscowych (np. w łazience). W szynie łączy się ze sobą:

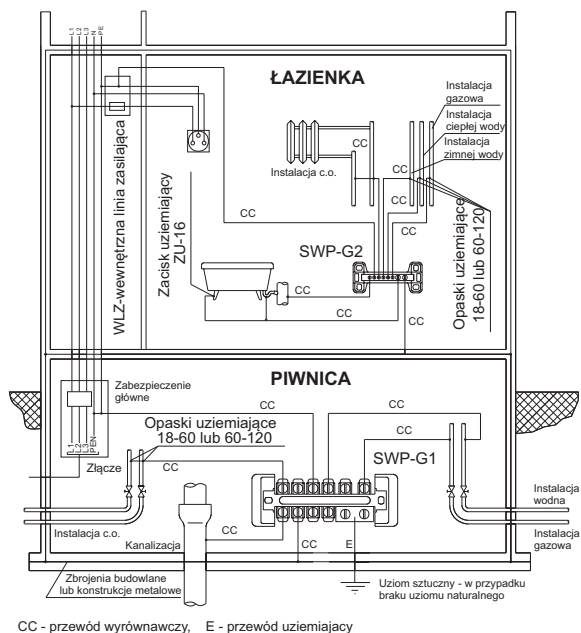
- wszystkie części przewodzące i przewody ochronne
- przewody ochronne instalacji elektrycznej wprowadzonej do łazienki
- metalowe rury wody, CO, gazowe itp.
- metalowe wanny lub brodziki
- elementy konstrukcji budynku oraz inne części metalowe, które mogą mieć styczność z wodą.

W szynie jest 6 zacisków do podłączenia przewodów o przekrojach 1,5...6mm² i 2 zaciski do przewodów o przekrojach 6...25mm²



TYP	SWP-G1	SWP-G2
Numer katalogowy	14-6108	14-6208
Norma	IEC 60947-7-2	IEC 60947-7-2
Przekrój znamionowy	35mm ²	25mm ²
Przyłączalność znamionowa: drut / taśma	10x 4...35mm ² 1x (4x 30)mm	6x 6mm ² 2x 25mm
Moment skręcający dla zacisków	—	—
Materiał izolacyjny	ABS	ABS
Temperatura otoczenia	-25...+55°C	-25...+55°C
Masa	301g	56g
Opakowanie	12szt.	6szt.

PRZYKŁAD WYKONANIA POŁĄCZEŃ WYRÓWNAWCZYCH W BUDYNKACH



CC - przewód wyrównawczy, E - przewód uziemiający