


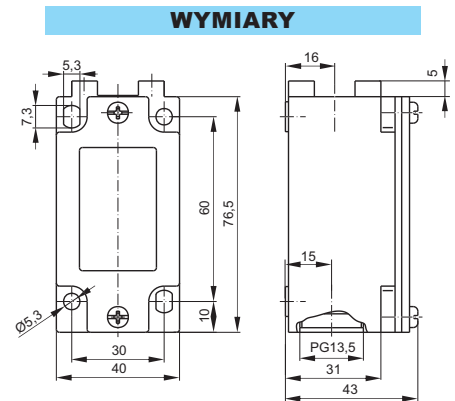
## Łączniki krańcowe typu PBM1

Łączniki krańcowe typu PBM1 przeznaczone są do pracy w układach sterowniczych, kontrolnych i pomiarowych, np. w obrabiarkach, osprzęcie technologicznym w przemyśle spożywczym, w maszynach pakujących itp. Korpus wykonany jest z metalu, a precyzyjne wykonanie zapewnia dobre uszczelnienie. Głowice napędowe są zamienne i mogą być montowane w jednej z czterech możliwych pozycji. Umożliwiają one skuteczne przełączenie zestyków działających niezależnie (migowo) lub zależnie.

Łączniki posiadają:

- certyfikat znaku bezpieczeństwa 
- badania typu UDT uprawniające do stosowania w układach sterowania i sygnalizacji dźwigów i dźwignic
- świadectwo uznania typu wyrobu uprawniające do stosowania na statkach nadane przez PRS

Rysunki techniczne łączników krańcowych w formacie ".dwg", znajdują się na stronie internetowej [www.pokoj.com.pl](http://www.pokoj.com.pl) w zakładce oferta, materiały do projektowania.



## Dane techniczne

TYP	PBM1
Normy	IEC 60947-5-1, EN 60947-5-1, EN 50047
Napięcia znamionowe łączeniowe U <sub>e</sub>	AC: 24/120/240V 50/60Hz DC: 24/125/250V
Prądy znamionowe łączeniowe I <sub>e</sub>	AC: 10/6/3/1,8A DC: 2,8/0,55/0,27A
Kategorie użytkowania	AC-15, DC-13
Napięcie znamionowe izolacji U <sub>i</sub> (IEC 60947-1)	500V
Napięcie znamionowe udarowe wytrzymałwane U <sub>imp</sub>	A300, Q300
Stopień ochrony (IEC 60529)	6kV
Stopień zanieczyszczenia środowiska wg IEC 60947-1	IP66, IP65 (dla E54, E92, E93)
Zabezpieczenie zwarciovie (typ i max. wartości danych znam. urzadz. zabezpieczającego) U <sub>e</sub> <500V a.c. Bi-Wts	3
Prąd cieplny umowny łącznika w powietrzu I <sub>th</sub> (IEC 60947-5-1) 0<40°C	10A
Trwałość mechaniczna	10A
Zabezpieczenie przeciw wstrząsom elektrycznym (IEC 60536)	E11+E32: 30×10 <sup>6</sup> cykli E41+E72: 25×10 <sup>6</sup> cykli E91+E99: 10×10 <sup>6</sup> cykli
Temperatura otoczenia	Klasa II
Max. częstość przestawień	-25...+70 °C
Oporność stykowa	3600 cykli/h
Przekrój przewodów przyłączeniowych	25mΩ
Pozycja montażu	1 lub 2 x 0,75+2,5mm <sup>2</sup>
Materiał obudowy	dowolna
	metal

## Akcesoria

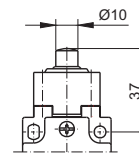
Nr katal.	Typ	Strona
59-053	Dławnica PG 13,5	219

# ŁĄCZNIKI KRAŃCOWE

## Łączniki PBM1 – głowica E11 popychacz stalowy

Nr katal.	Typ	Diagramy działania	Schemat łączenia	Opis
37-3370	PBM1E11PZ11		Zb  (1NO+1NC)	działanie niezależne (migowe)
37-3371	PBM1E11PZ02		Zb  (2NC)	działanie niezależne (migowe)
37-3372	PBM1E11PX11		Zb  (1NO+1NC)	działanie zależne otwarcie przed zamknięciem
37-3373	PBM1E11PY11		Zb  (1NO+1NC)	działanie zależne zamknięcie przed otwarciem
37-3374	PBM1E11PW02		Zb  (2NC)	działanie zależne równoczesne
37-3375	PBM1E11PW20		Zb  (2NO)	działanie zależne równoczesne
37-3376	PBM1E11PX21		Zb  (1NC+2NO)	działanie zależne zamknięcie przed otwarciem
37-3377	PBM1E11PX12		Zb  (2NC+1NO)	działanie zależne otwarcie przed zamknięciem
37-3378	PBM1E11PW03		Zb  (3NC)	działanie zależne równoczesne
37-3379	PBM1E11PW30		Zb  (3NO)	działanie zależne równoczesne

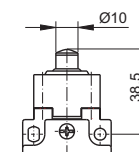
• - punkty otw. skutecznego    ⊕ - otwarcie skuteczne     $v_{max}=0,5$  [m/s];  $F_{min}=30$  [N];  $F_{sk}=45$  [N]    Zb - zestyki ruchome są odizolowane



## Łączniki PBM1 – głowica E12 popychacz stalowy z końcówką kulistą

Nr katal.	Typ	Diagramy działania	Schemat łączenia	Opis
37-3390	PBM1E12PZ11		Zb  (1NO+1NC)	działanie niezależne (migowe)
37-3391	PBM1E12PZ02		Zb  (2NC)	działanie niezależne (migowe)
37-3392	PBM1E12PX11		Zb  (1NO+1NC)	działanie zależne otwarcie przed zamknięciem
37-3393	PBM1E12PY11		Zb  (1NO+1NC)	działanie zależne zamknięcie przed otwarciem
37-3394	PBM1E12PW02		Zb  (2NC)	działanie zależne równoczesne
37-3395	PBM1E12PW20		Zb  (2NO)	działanie zależne równoczesne
37-3396	PBM1E12PX21		Zb  (1NC+2NO)	działanie zależne zamknięcie przed otwarciem
37-3397	PBM1E12PX12		Zb  (2NC+1NO)	działanie zależne otwarcie przed zamknięciem
37-3398	PBM1E12PW03		Zb  (3NC)	działanie zależne równoczesne
37-3399	PBM1E12PW30		Zb  (3NO)	działanie zależne równoczesne

• - punkty otw. skutecznego    ⊕ - otwarcie skuteczne     $v_{max}=0,5$  [m/s];  $F_{min}=15$  [N];  $F_{sk}=30$  [N]    Zb - zestyki ruchome są odizolowane



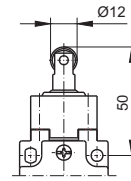
TYP PBM1

# ŁĄCZNIKI KRAŃCOWE

## Łączniki PBM1 – głowica E13 popychacz stalowy z rolką stalową Ø12

Nr katal.	Typ	Diagramy działania	Schemat łączenia	Opis
37-3400	PBM1E13PZ11		Zb  (1NO+1NC)	działanie niezależne (migowe)
37-3401	PBM1E13PZ02		Zb  (2NC)	działanie niezależne (migowe)
37-3402	PBM1E13PX11		Zb  (1NO+1NC)	działanie zależne otwarcie przed zamknięciem
37-3403	PBM1E13PY11		Zb  (1NO+1NC)	działanie zależne zamknięcie przed otwarciem
37-3404	PBM1E13PW02		Zb  (2NC)	działanie zależne równoczesne
37-3405	PBM1E13PW20		Zb  (2NO)	działanie zależne równoczesne
37-3406	PBM1E13PX21		Zb  (1NC+2NO)	działanie zależne zamknięcie przed otwarciem
37-3407	PBM1E13PX12		Zb  (2NC+1NO)	działanie zależne otwarcie przed zamknięciem
37-3408	PBM1E13PW03		Zb  (3NC)	działanie zależne równoczesne
37-3409	PBM1E13PW30		Zb  (3NO)	działanie zależne równoczesne

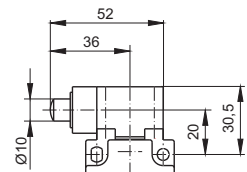
• - punkty otw. skutecznego    ⊕ - otwarcie skuteczne     $v_{max}=0,5$  [m/s];  $F_{min}=22$  [N];  $F_{sk}=40$  [N]    Zb - zestyki ruchome są odizolowane



## Łączniki PBM1 – głowica E21 boczny popychacz stalowy

Nr katal.	Typ	Diagramy działania	Schemat łączenia	Opis
37-3420	PBM1E21PZ11		Zb  (1NO+1NC)	działanie niezależne (migowe)
37-3421	PBM1E21PZ02		Zb  (2NC)	działanie niezależne (migowe)
37-3422	PBM1E21PX11		Zb  (1NO+1NC)	działanie zależne otwarcie przed zamknięciem
37-3423	PBM1E21PY11		Zb  (1NO+1NC)	działanie zależne zamknięcie przed otwarciem
37-3424	PBM1E21PW02		Zb  (2NC)	działanie zależne równoczesne
37-3425	PBM1E21PW20		Zb  (2NO)	działanie zależne równoczesne
37-3426	PBM1E21PX21		Zb  (1NC+2NO)	działanie zależne zamknięcie przed otwarciem
37-3427	PBM1E21PX12		Zb  (2NC+1NO)	działanie zależne otwarcie przed zamknięciem
37-3428	PBM1E21PW03		Zb  (3NC)	działanie zależne równoczesne
37-3429	PBM1E21PW30		Zb  (3NO)	działanie zależne równoczesne

• - punkty otw. skutecznego    ⊕ - otwarcie skuteczne     $v_{max}=0,5$  [m/s];  $F_{min}=30$  [N];  $F_{sk}=50$  [N]    Zb - zestyki ruchome są odizolowane

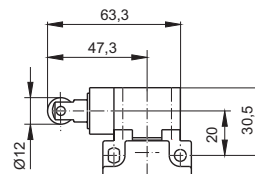


# ŁĄCZNIKI KRAŃCOWE

## Łączniki PBM1 – głowica E22 boczny popychacz stalowy z pionową rolką stalową Ø12

Nr katal.	Typ	Diagramy działania	Schemat łączenia	Opis
37-3430	PBM1E22PZ11		Zb  (1NO+1NC)	działanie niezależne (migowe)
37-3431	PBM1E22PZ02		Zb  (2NC)	działanie niezależne (migowe)
37-3432	PBM1E22PX11		Zb  (1NO+1NC)	działanie zależne otwarcie przed zamknięciem
37-3433	PBM1E22PY11		Zb  (1NO+1NC)	działanie zależne zamknięcie przed otwarciem
37-3434	PBM1E22PW02		Zb  (2NC)	działanie zależne równoczesne
37-3435	PBM1E22PW20		Zb  (2NO)	działanie zależne równoczesne
37-3436	PBM1E22PX21		Zb  (1NC+2NO)	działanie zależne zamknięcie przed otwarciem
37-3437	PBM1E22PX12		Zb  (2NC+1NO)	działanie zależne otwarcie przed zamknięciem
37-3438	PBM1E22PW03		Zb  (3NC)	działanie zależne równoczesne
37-3439	PBM1E22PW30		Zb  (3NO)	działanie zależne równoczesne

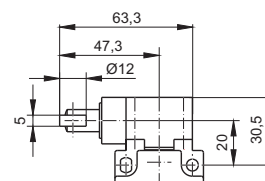
• - punkty otw. skutecznego    ⊕ - otwarcie skuteczne     $v_{max}=0,5$  [m/s];  $F_{min}=30$  [N];  $F_{sk}=50$  [N]    Zb - zestyki ruchome są odizolowane



## Łączniki PBM1 – głowica E23 boczny popychacz stalowy z poziomą rolką stalową Ø12

Nr katal.	Typ	Diagramy działania	Schemat łączenia	Opis
37-3440	PBM1E23PZ11		Zb  (1NO+1NC)	działanie niezależne (migowe)
37-3441	PBM1E23PZ02		Zb  (2NC)	działanie niezależne (migowe)
37-3442	PBM1E23PX11		Zb  (1NO+1NC)	działanie zależne otwarcie przed zamknięciem
37-3443	PBM1E23PY11		Zb  (1NO+1NC)	działanie zależne zamknięcie przed otwarciem
37-3444	PBM1E23PW02		Zb  (2NC)	działanie zależne równoczesne
37-3445	PBM1E23PW20		Zb  (2NO)	działanie zależne równoczesne
37-3446	PBM1E23PX21		Zb  (1NC+2NO)	działanie zależne zamknięcie przed otwarciem
37-3447	PBM1E23PX12		Zb  (2NC+1NO)	działanie zależne otwarcie przed zamknięciem
37-3448	PBM1E23PW03		Zb  (3NC)	działanie zależne równoczesne
37-3449	PBM1E23PW30		Zb  (3NO)	działanie zależne równoczesne

• - punkty otw. skutecznego    ⊕ - otwarcie skuteczne     $v_{max}=0,5$  [m/s];  $F_{min}=30$  [N];  $F_{sk}=50$  [N]    Zb - zestyki ruchome są odizolowane



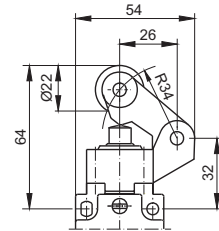
TYP PBM1

# ŁĄCZNIKI KRAŃCOWE

## Łączniki PBM1 – głowica E32 popychacz stalowy i dźwignia z rolką stalową Ø22

Nr katal.	Typ	Diagramy działania	Schemat łączenia	Opis
37-3460	PBM1E32PZ11		Zb  (1NO+1NC)	działanie niezależne (migowe)
37-3461	PBM1E32PZ02		Zb  (2NC)	działanie niezależne (migowe)
37-3462	PBM1E32PX11		Zb  (1NO+1NC)	działanie zależne otwarcie przed zamknięciem
37-3463	PBM1E32PY11		Zb  (1NO+1NC)	działanie zależne zamknięcie przed otwarciem
37-3464	PBM1E32PW02		Zb  (2NC)	działanie zależne równoczesne
37-3465	PBM1E32PW20		Zb  (2NO)	działanie zależne równoczesne
37-3466	PBM1E32PX21		Zb  (1NC+2NO)	działanie zależne zamknięcie przed otwarciem
37-3467	PBM1E32PX12		Zb  (2NC+1NO)	działanie zależne otwarcie przed zamknięciem
37-3468	PBM1E32PW03		Zb  (3NC)	działanie zależne równoczesne
37-3469	PBM1E32PW30		Zb  (3NO)	działanie zależne równoczesne

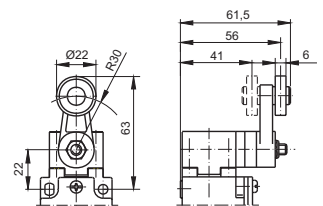
• - punkty otw. skutecznego    ⊕ - otwarcie skuteczne     $v_{max}=1,5$  [m/s];  $F_{min}=12$  [N];  $F_{sk}=40$  [N]    Zb - zestyki ruchome są odizolowane



## Łączniki PBM1 – głowica E41 dźwignia z rolką z tworzywa Ø22

Nr katal.	Typ	Diagramy działania	Schemat łączenia	Opis
37-3480	PBM1E41PZ11		Zb  (1NO+1NC)	działanie niezależne (migowe)
37-3481	PBM1E41PZ02		Zb  (2NC)	działanie niezależne (migowe)
37-3482	PBM1E41PX11		Zb  (1NO+1NC)	działanie zależne otwarcie przed zamknięciem
37-3483	PBM1E41PY11		Zb  (1NO+1NC)	działanie zależne zamknięcie przed otwarciem
37-3484	PBM1E41PW02		Zb  (2NC)	działanie zależne równoczesne
37-3485	PBM1E41PW20		Zb  (2NO)	działanie zależne równoczesne
37-3486	PBM1E41PX21		Zb  (1NC+2NO)	działanie zależne zamknięcie przed otwarciem
37-3487	PBM1E41PX12		Zb  (2NC+1NO)	działanie zależne otwarcie przed zamknięciem
37-3488	PBM1E41PW03		Zb  (3NC)	działanie zależne równoczesne
37-3489	PBM1E41PW30		Zb  (3NO)	działanie zależne równoczesne

• - punkty otw. skutecznego    ⊕ - otwarcie skuteczne     $v_{max}=1,5$  [m/s];  $M_{min}=0,15$  [Nm];  $M_{sk}=0,30$  [Nm]    Zb - zestyki ruchome są odizolowane

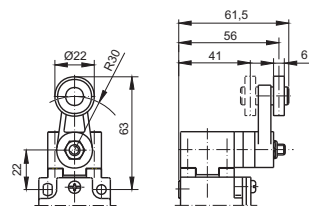


# ŁĄCZNIKI KRAŃCOWE

## Łączniki PBM1 – głowica E42 dźwignia z rolką stalową Ø22

Nr katal.	Typ	Diagramy działania	Schemat łączenia	Opis
37-3490	PBM1E42PZ11		Zb  (1NO+1NC)	działanie niezależne (migowe)
37-3491	PBM1E42PZ02		Zb  (2NC)	działanie niezależne (migowe)
37-3492	PBM1E42PX11		Zb  (1NO+1NC)	działanie zależne otwarcie przed zamknięciem
37-3493	PBM1E42PY11		Zb  (1NO+1NC)	działanie zależne zamknięcie przed otwarciem
37-3494	PBM1E42PW02		Zb  (2NC)	działanie zależne równoczesne
37-3495	PBM1E42PW20		Zb  (2NO)	działanie zależne równoczesne
37-3496	PBM1E42PX21		Zb  (1NC+2NO)	działanie zależne zamknięcie przed otwarciem
37-3497	PBM1E42PX12		Zb  (2NC+1NO)	działanie zależne otwarcie przed zamknięciem
37-3498	PBM1E42PW03		Zb  (3NC)	działanie zależne równoczesne
37-3499	PBM1E42PW30		Zb  (3NO)	działanie zależne równoczesne

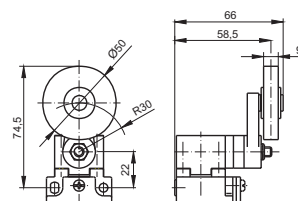
• - punkty otw. skutecznego ⊕ otwarcie skuteczne  $v_{max}=1,5$  [m/s];  $M_{min}=0,15$  [Nm];  $M_{sk}=0,30$  [Nm] Zb - zestyki ruchome są odizolowane



## Łączniki PBM1 – głowica E44 dźwignia z rolką z gumy Ø50

Nr katal.	Typ	Diagramy działania	Schemat łączenia	Opis
37-3510	PBM1E44PZ11		Zb  (1NO+1NC)	działanie niezależne (migowe)
37-3511	PBM1E44PZ02		Zb  (2NC)	działanie niezależne (migowe)
37-3512	PBM1E44PX11		Zb  (1NO+1NC)	działanie zależne otwarcie przed zamknięciem
37-3513	PBM1E44PY11		Zb  (1NO+1NC)	działanie zależne zamknięcie przed otwarciem
37-3514	PBM1E44PW02		Zb  (2NC)	działanie zależne równoczesne
37-3515	PBM1E44PW20		Zb  (2NO)	działanie zależne równoczesne
37-3516	PBM1E44PX21		Zb  (1NC+2NO)	działanie zależne zamknięcie przed otwarciem
37-3517	PBM1E44PX12		Zb  (2NC+1NO)	działanie zależne otwarcie przed zamknięciem
37-3518	PBM1E44PW03		Zb  (3NC)	działanie zależne równoczesne
37-3519	PBM1E44PW30		Zb  (3NO)	działanie zależne równoczesne

• - punkty otw. skutecznego ⊕ otwarcie skuteczne  $v_{max}=1,5$  [m/s];  $M_{min}=0,15$  [Nm];  $M_{sk}=0,30$  [Nm] Zb - zestyki ruchome są odizolowane



TYP PBM1

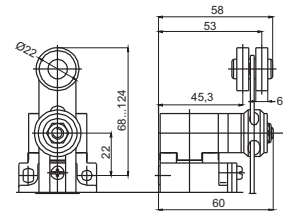


# ŁĄCZNIKI KRAŃCOWE

## Łączniki PBM1 – głowica E51 regulowana dźwignia z rolką z tworzywa Ø22

Nr katal.	Typ	Diagramy działania	Schemat łączenia	Opis
37-3520	PBM1E51PZ11		Zb  (1NO+1NC)	działanie niezależne (migowe)
37-3521	PBM1E51PZ02		Zb  (2NC)	działanie niezależne (migowe)
37-3522	PBM1E51PX11		Zb  (1NO+1NC)	działanie zależne otwarcie przed zamknięciem
37-3523	PBM1E51PY11		Zb  (1NO+1NC)	działanie zależne zamknięcie przed otwarciem
37-3524	PBM1E51PW02		Zb  (2NC)	działanie zależne równoczesne
37-3525	PBM1E51PW20		Zb  (2NO)	działanie zależne równoczesne
37-3526	PBM1E51PX21		Zb  (1NC+2NO)	działanie zależne zamknięcie przed otwarciem
37-3527	PBM1E51PX12		Zb  (2NC+1NO)	działanie zależne otwarcie przed zamknięciem
37-3528	PBM1E51PW03		Zb  (3NC)	działanie zależne równoczesne
37-3529	PBM1E51PW30		Zb  (3NO)	działanie zależne równoczesne

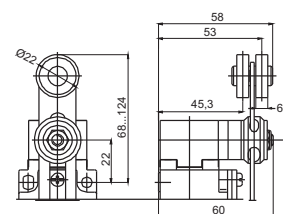
• - punkty otw. skutecznego ⊕ otwarcie skuteczne  $v_{max}=1,5$  [m/s];  $M_{min}=0,15$  [Nm];  $M_{sk}=0,30$  [Nm] Zb - zestyki ruchome są odizolowane



## Łączniki PBM1 – głowica E52 regulowana dźwignia z rolką stalową Ø22

Nr katal.	Typ	Diagramy działania	Schemat łączenia	Opis
37-3530	PBM1E52PZ11		Zb  (1NO+1NC)	działanie niezależne (migowe)
37-3531	PBM1E52PZ02		Zb  (2NC)	działanie niezależne (migowe)
37-3532	PBM1E52PX11		Zb  (1NO+1NC)	działanie zależne otwarcie przed zamknięciem
37-3533	PBM1E52PY11		Zb  (1NO+1NC)	działanie zależne zamknięcie przed otwarciem
37-3534	PBM1E52PW02		Zb  (2NC)	działanie zależne równoczesne
37-3535	PBM1E52PW20		Zb  (2NO)	działanie zależne równoczesne
37-3536	PBM1E52PX21		Zb  (1NC+2NO)	działanie zależne zamknięcie przed otwarciem
37-3537	PBM1E52PX12		Zb  (2NC+1NO)	działanie zależne otwarcie przed zamknięciem
37-3538	PBM1E52PW03		Zb  (3NC)	działanie zależne równoczesne
37-3539	PBM1E52PW30		Zb  (3NO)	działanie zależne równoczesne

• - punkty otw. skutecznego ⊕ otwarcie skuteczne  $v_{max}=1,5$  [m/s];  $M_{min}=0,15$  [Nm];  $M_{sk}=0,30$  [Nm] Zb - zestyki ruchome są odizolowane

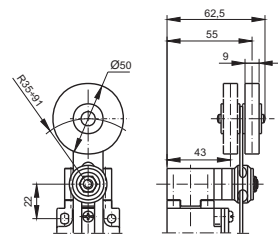


# ŁĄCZNIKI KRAŃCOWE

## Łączniki PBM1 – głowica E54 regulowana dźwignia z rolką z gumy Ø50

Nr katal.	Typ	Diagramy działania	Schemat łączenia	Opis
37-3550	PBM1E54PZ11		Zb  (1NO+1NC)	działanie niezależne (migowe)
37-3551	PBM1E54PZ02		Zb  (2NC)	działanie niezależne (migowe)
37-3552	PBM1E54PX11		Zb  (1NO+1NC)	działanie zależne otwarcie przed zamknięciem
37-3553	PBM1E54PY11		Zb  (1NO+1NC)	działanie zależne zamknięcie przed otwarciem
37-3554	PBM1E54PW02		Zb  (2NC)	działanie zależne równoczesne
37-3555	PBM1E54PW20		Zb  (2NO)	działanie zależne równoczesne
37-3556	PBM1E54PX21		Zb  (1NC+2NO)	działanie zależne zamknięcie przed otwarciem
37-3557	PBM1E54PX12		Zb  (2NC+1NO)	działanie zależne otwarcie przed zamknięciem
37-3558	PBM1E54PW03		Zb  (3NC)	działanie zależne równoczesne
37-3559	PBM1E54PW30		Zb  (3NO)	działanie zależne równoczesne

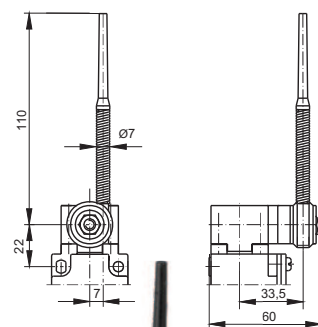
• - punkty otw. skutecznego ⊕ - otwarcie skuteczne  $v_{max}=1,5$  [m/s];  $M_{min}=0,15$  [Nm];  $M_{sk}=0,30$  [Nm] Zb - zestyki ruchome są odizolowane



## Łączniki PBM1 – głowica E61 stalowa sprężyna z końcówką z tworzywa

Nr katal.	Typ	Diagramy działania	Schemat łączenia	Opis
37-3560	PBM1E61PZ11		Zb  (1NO+1NC)	działanie niezależne (migowe)
37-3561	PBM1E61PZ02		Zb  (2NC)	działanie niezależne (migowe)
37-3562	PBM1E61PX11		Zb  (1NO+1NC)	działanie zależne otwarcie przed zamknięciem
37-3563	PBM1E61PY11		Zb  (1NO+1NC)	działanie zależne zamknięcie przed otwarciem
37-3564	PBM1E61PW02		Zb  (2NC)	działanie zależne równoczesne
37-3565	PBM1E61PW20		Zb  (2NO)	działanie zależne równoczesne
37-3566	PBM1E61PX21		Zb  (1NC+2NO)	działanie zależne zamknięcie przed otwarciem
37-3567	PBM1E61PX12		Zb  (2NC+1NO)	działanie zależne otwarcie przed zamknięciem
37-3568	PBM1E61PW03		Zb  (3NC)	działanie zależne równoczesne
37-3569	PBM1E61PW30		Zb  (3NO)	działanie zależne równoczesne

$v_{max}=1,5$  [m/s];  $M_{min}=0,15$  [Nm] Zb - zestyki ruchome są odizolowane



TYP PBM1

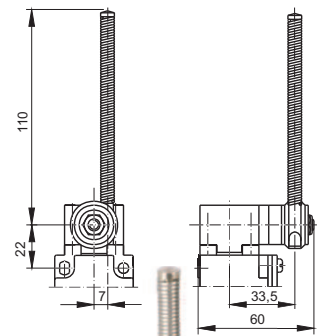


# ŁĄCZNIKI KRAŃCOWE

## Łączniki PBM1 – głowica E62 stalowa sprężyna

Nr katal.	Typ	Diagramy działania	Schemat łączenia	Opis
37-3570	PBM1E62PZ11		Zb  (1NO+1NC)	działanie niezależne (migowe)
37-3571	PBM1E62PZ02		Zb  (2NC)	działanie niezależne (migowe)
37-3572	PBM1E62PX11		Zb  (1NO+1NC)	działanie zależne otwarcie przed zamknięciem
37-3573	PBM1E62PY11		Zb  (1NO+1NC)	działanie zależne zamknięcie przed otwarciem
37-3574	PBM1E62PW02		Zb  (2NC)	działanie zależne równoczesne
37-3575	PBM1E62PW20		Zb  (2NO)	działanie zależne równoczesne
37-3576	PBM1E62PX21		Zb  (1NC+2NO)	działanie zależne zamknięcie przed otwarciem
37-3577	PBM1E62PX12		Zb  (2NC+1NO)	działanie zależne otwarcie przed zamknięciem
37-3578	PBM1E62PW03		Zb  (3NC)	działanie zależne równoczesne
37-3579	PBM1E62PW30		Zb  (3NO)	działanie zależne równoczesne

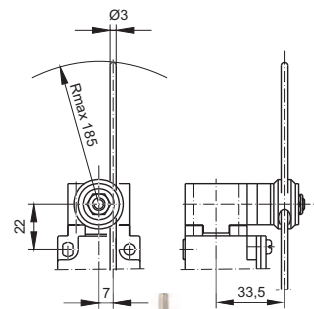
$v_{max}=1,5$  [m/s];  $M_{min}=0,15$  [Nm]      Zb - zestyki ruchome są odizolowane



## Łączniki PBM1 – głowica E71 pręt ze stali nierdzewnej Ø3

Nr katal.	Typ	Diagramy działania	Schemat łączenia	Opis
37-3580	PBM1E71PZ11 ⊕		Zb  (1NO+1NC)	działanie niezależne (migowe)
37-3581	PBM1E71PZ02 ⊕		Zb  (2NC)	działanie niezależne (migowe)
37-3582	PBM1E71PX11 ⊕		Zb  (1NO+1NC)	działanie zależne otwarcie przed zamknięciem
37-3583	PBM1E71PY11 ⊕		Zb  (1NO+1NC)	działanie zależne zamknięcie przed otwarciem
37-3584	PBM1E71PW02 ⊕		Zb  (2NC)	działanie zależne równoczesne
37-3585	PBM1E71PW20		Zb  (2NO)	działanie zależne równoczesne
37-3586	PBM1E71PX21 ⊕		Zb  (1NC+2NO)	działanie zależne zamknięcie przed otwarciem
37-3587	PBM1E71PX12 ⊕		Zb  (2NC+1NO)	działanie zależne otwarcie przed zamknięciem
37-3588	PBM1E71PW03 ⊕		Zb  (3NC)	działanie zależne równoczesne
37-3589	PBM1E71PW30		Zb  (3NO)	działanie zależne równoczesne

• - punkty otw. skutecznego ⊕ otwarcie skuteczne  $v_{max}=1,5$  [m/s];  $M_{min}=0,15$  [Nm];  $M_{sk}=0,30$  [Nm] Zb - zestyki ruchome są odizolowane

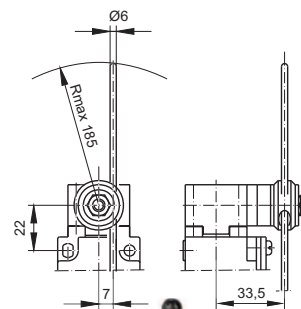


# ŁĄCZNIKI KRAŃCOWE

## Łączniki PBM1 – głowica E72 pręt z tworzywa Ø6

Nr katal.	Typ	Diagramy działania	Schemat łączenia	Opis
37-3590	PBM1E72PZ11		Zb  (1NO+1NC)	działanie niezależne (migowe)
37-3591	PBM1E72PZ02		Zb  (2NC)	działanie niezależne (migowe)
37-3592	PBM1E72PX11		Zb  (1NO+1NC)	działanie zależne otwarcie przed zamknięciem
37-3593	PBM1E72PY11		Zb  (1NO+1NC)	działanie zależne zamknięcie przed otwarciem
37-3594	PBM1E72PW02		Zb  (2NC)	działanie zależne równoczesne
37-3595	PBM1E72PW20		Zb  (2NO)	działanie zależne równoczesne
37-3596	PBM1E72PX21		Zb  (1NC+2NO)	działanie zależne zamknięcie przed otwarciem
37-3597	PBM1E72PX12		Zb  (2NC+1NO)	działanie zależne otwarcie przed zamknięciem
37-3598	PBM1E72PW03		Zb  (3NC)	działanie zależne równoczesne
37-3599	PBM1E72PW30		Zb  (3NO)	działanie zależne równoczesne

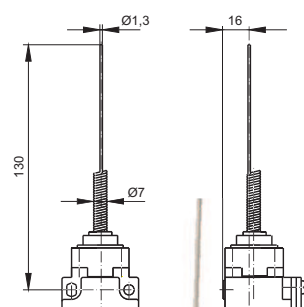
• - punkty otw. skutecznego ⊕ - otwarcie skuteczne  $v_{max}=1,5$  [m/s];  $M_{min}=0,15$  [Nm];  $M_{sk}=0,30$  [Nm] Zb - zestyki ruchome są odizolowane



## Łączniki PBM1 – głowica E91 stalowa sprężyna działająca wielokierunkowo

Nr katal.	Typ	Diagramy działania	Schemat łączenia	Opis
37-3600	PBM1E91PZ11		Zb  (1NO+1NC)	działanie niezależne (migowe)
37-3601	PBM1E91PZ02		Zb  (2NC)	działanie niezależne (migowe)
37-3602	PBM1E91PX11		Zb  (1NO+1NC)	działanie zależne otwarcie przed zamknięciem
37-3603	PBM1E91PY11		Zb  (1NO+1NC)	działanie zależne zamknięcie przed otwarciem
37-3604	PBM1E91PW02		Zb  (2NC)	działanie zależne równoczesne
37-3605	PBM1E91PW20		Zb  (2NO)	działanie zależne równoczesne
37-3606	PBM1E91PX21		Zb  (1NC+2NO)	działanie zależne zamknięcie przed otwarciem
37-3607	PBM1E91PX12		Zb  (2NC+1NO)	działanie zależne otwarcie przed zamknięciem
37-3608	PBM1E91PW03		Zb  (3NC)	działanie zależne równoczesne
37-3609	PBM1E91PW30		Zb  (3NO)	działanie zależne równoczesne

$v_{max}=1,0$  [m/s];  $M_{min}=0,18$  [Nm] Zb - zestyki ruchome są odizolowane



TYP PBM1

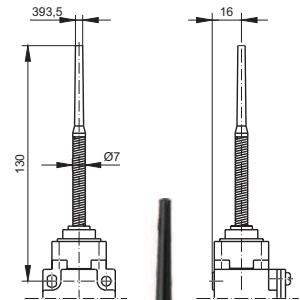
# ŁĄCZNIKI KRAŃCOWE

## Łączniki PBM1 – głowica E92

stalowa sprężyna z końcówką z tworzywa działająca wielokierunkowo

Nr katal.	Typ	Diagramy działania	Schemat łączenia	Opis
37-3610	PBM1E92PZ11		Zb  (1NO+1NC)	działanie niezależne (migowe)
37-3611	PBM1E92PZ02		Zb  (2NC)	działanie niezależne (migowe)
37-3612	PBM1E92PX11		Zb  (1NO+1NC)	działanie zależne otwarcie przed zamknięciem
37-3613	PBM1E92PY11		Zb  (1NO+1NC)	działanie zależne zamknięcie przed otwarciem
37-3614	PBM1E92PW02		Zb  (2NC)	działanie zależne równoczesne
37-3615	PBM1E92PW20		Zb  (2NO)	działanie zależne równoczesne
37-3616	PBM1E92PX21		Zb  (1NC+2NO)	działanie zależne zamknięcie przed otwarciem
37-3617	PBM1E92PX12		Zb  (2NC+1NO)	działanie zależne otwarcie przed zamknięciem
37-3618	PBM1E92PW03		Zb  (3NC)	działanie zależne równoczesne
37-3619	PBM1E92PW30		Zb  (3NO)	działanie zależne równoczesne

$v_{max}=1,0$  [m/s];  $M_{min}=0,18$  [Nm]      Zb - zestyki ruchome są odizolowane

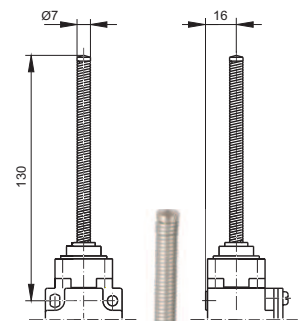


## Łączniki PBM1 – głowica E93

stalowa, długa sprężyna działająca wielokierunkowo

Nr katal.	Typ	Diagramy działania	Schemat łączenia	Opis
37-3620	PBM1E93PZ11		Zb  (1NO+1NC)	działanie niezależne (migowe)
37-3621	PBM1E93PZ02		Zb  (2NC)	działanie niezależne (migowe)
37-3622	PBM1E93PX11		Zb  (1NO+1NC)	działanie zależne otwarcie przed zamknięciem
37-3623	PBM1E93PY11		Zb  (1NO+1NC)	działanie zależne zamknięcie przed otwarciem
37-3624	PBM1E93PW02		Zb  (2NC)	działanie zależne równoczesne
37-3625	PBM1E93PW20		Zb  (2NO)	działanie zależne równoczesne
37-3626	PBM1E93PX21		Zb  (1NC+2NO)	działanie zależne zamknięcie przed otwarciem
37-3627	PBM1E93PX12		Zb  (2NC+1NO)	działanie zależne otwarcie przed zamknięciem
37-3628	PBM1E93PW03		Zb  (3NC)	działanie zależne równoczesne
37-3629	PBM1E93PW30		Zb  (3NO)	działanie zależne równoczesne

$v_{max}=1,0$  [m/s];  $M_{min}=0,18$  [Nm]      Zb - zestyki ruchome są odizolowane



# ŁĄCZNIKI KRAŃCOWE

## Łączniki PBM1 – głowica E99

działanie przez pociągnięcie za pomocą pierścienia

Nr katal.	Typ	Diagramy działania	Schemat łączenia	Opis
37-3990	PBM1E99PZ11A		Zb  (1NO+1NC)	działanie niezależne (migowe)
37-3992	PBM1E99PX11A		Zb  (1NO+1NC)	działanie zależne otwarcie przed zamknięciem
37-3993	PBM1E99PY11A		Zb  (1NO+1NC)	działanie zależne zamknięcie przed otwarciem
37-3994	PBM1E99PW02A		Zb  (2NC)	działanie zależne równoczesne
37-3995	PBM1E99PW20A		Zb  (2NO)	działanie zależne równoczesne
37-3996	PBM1E99PX21A		Zb  (1NC+2NO)	działanie zależne zamknięcie przed otwarciem
37-3997	PBM1E99PX12A		Zb  (2NC+1NO)	działanie zależne otwarcie przed zamknięciem
37-3998	PBM1E99PW03A		Zb  (3NC)	działanie zależne równoczesne
37-3999	PBM1E99PW30A		Zb  (3NO)	działanie zależne równoczesne

$v_{max}=1,5$  [m/s];  $F_{min}=25$  [N]

Zb - zestyki ruchome są odizolowane

