

# ŁĄCZNIKI KRAŃCOWE

## Łączniki krańcowe typu PDP1

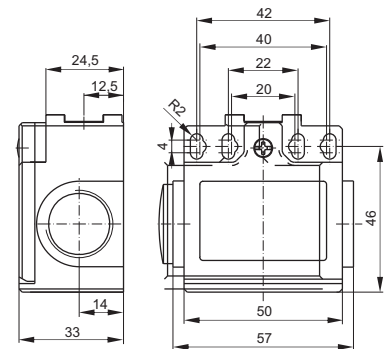
Łączniki krańcowe typu PDP1 przeznaczone są do pracy w układach sterowniczych, kontrolnych i pomiarowych, np. w obrabiarkach, osprzęcie technologicznym w przemyśle spożywczym, w maszynach pakujących itp. Korpus wykonany jest z tworzywa, a precyzyjne wykonanie zapewnia dobre uszczelnienie. Głowice napędowe są zamienne i mogą być montowane w jednej z czterech możliwych pozycji. Umożliwiają one skuteczne przełączenie zestyków działających niezależnie (migowo) lub zależnie.

Łączniki posiadają:

- certyfikat znaku bezpieczeństwa  $\nabla B$
- badania typu UDT uprawniające do stosowania w układach sterowania i sygnalizacji dźwignów i dźwignic
- świadectwo uznania typu wyrobu uprawniające do stosowania na statkach nadane przez PRS

Rysunki techniczne łączników krańcowych w formacie ".dwg", znajdują się na stronie internetowej [www.pokoj.com.pl](http://www.pokoj.com.pl) w zakładce oferta, materiały do projektowania.

### WYMIARY



## Dane techniczne

TYP	PDP1
Normy	IEC 60947-5-1, EN 60947-5-1, EN 50047
Napięcia znamionowe łączeniowe $U_e$	AC: 24/120/240/400V 50/60Hz DC: 24/125/250V
Prądy znamionowe łączeniowe $I_e$	AC: 10/6/3/1,8A DC: 2,8/0,55/0,27A
Kategorie użytkowania	AC-15, DC-13
Napięcie znamionowe izolacji $U_i$ (IEC 60947-1)	500V
Napięcie znamionowe udarowe wytrzymywane $U_{imp}$	A600, Q600
Stopień ochrony (IEC 60529)	6kV
Stopień zanieczyszczenia środowiska wg IEC 60947-1	IP65
Zabezpieczenie zwarciove (typ i max. wartości danych znam. urząd. zabezpieczającego) $U_e < 500V$ a.c. Bi-Wts	3
Prąd cieplny umowny łącznika w powietrzu $I_{th}$ (IEC 60947-5-1) $0 < 40^\circ C$	10A
Trwałość mechaniczna	10A
Zabezpieczenie przeciw wstrząsom elektrycznym (IEC 60536)	T11, T31, T38: $15 \times 10^6$ cykli T41: $10 \times 10^6$ cykli T91, T98: $> 5 \times 10^6$ cykli
Temperatura otoczenia	Klasa II
Max. częstość przestawień	-25...+70 °C
Oporność stykowa	3600 cykli/h
Przekrój przewodów przyłączeniowych	25mΩ
Pozycja montażu	1 lub 2 x 0,75+2,5mm <sup>2</sup>
Materiał obudowy	dowolna
	tworzywo

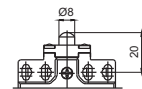
## Akcesoria

Nr katal.	Typ	Strona
59-053	Dławnica PG 13,5	219

## Łączniki PDP1 – głowica T11 popychacz stalowy

Nr katal.	Typ	Diagramy działania	Schemat łączenia	Opis
37-6020	PDP1T11PZ11 $\ominus$		Zb  (1NO+1NC)	działanie niezależne (migowe)
37-6021	PDP1T11PZ02 $\ominus$		Zb  (2NC)	działanie niezależne (migowe)
37-6022	PDP1T11PX11 $\ominus$		Zb  (1NO+1NC)	działanie zależne otwarcie przed zamknięciem
37-6023	PDP1T11PY11 $\ominus$		Zb  (1NO+1NC)	działanie zależne zamknięcie przed otwarciem
37-6024	PDP1T11PW02 $\ominus$		Zb  (2NC)	działanie zależne równoczesne
37-6025	PDP1T11PW20		Zb  (2NO)	działanie zależne równoczesne

• - punkty otw. skutecznego  $\ominus$  otwarcie skuteczne  $v_{max}=0,5$  [m/s];  $F_{min}=15$  [N];  $F_{sk}=30$  [N] Zb - zestyki ruchome są odizolowane



# ŁĄCZNIKI KRAŃCOWE

## Łączniki PDP1 – głowica T31 popychacz stalowy i dźwignia pozioma z rolką z tworzywa Ø12,5

Nr katal.	Typ	Diagramy działania	Schemat łączenia	Opis
37-6050	PDP1T31PZ11		Zb	działanie niezależne (migowe)
37-6051	PDP1T31PZ02		Zb	działanie niezależne (migowe)
37-6052	PDP1T31PX11		Zb	działanie zależne otwarcie przed zamknięciem
37-6053	PDP1T31PY11		Zb	działanie zależne zamknięcie przed otwarciem
37-6054	PDP1T31PW02		Zb	działanie zależne równoczesne
37-6055	PDP1T31PW20		Zb	działanie zależne równoczesne

• - punkty otw. skutecznego    ⊕ otwarcie skuteczne     $v_{max}=1,0$  [m/s];  $F_{min}=7$  [N];  $F_{sk}=24$  [N]    Zb - zestyki ruchome są odizolowane



## Łączniki PDP1 – głowica T38 popychacz stalowy i dźwignia z rolką z tworzywa Ø22

Nr katal.	Typ	Diagramy działania	Schemat łączenia	Opis
37-6970	PDP1T38PZ11		Zb	działanie niezależne (migowe)
37-6971	PDP1T38PZ02		Zb	działanie niezależne (migowe)
37-6972	PDP1T38PX11		Zb	działanie zależne otwarcie przed zamknięciem
37-6973	PDP1T38PY11		Zb	działanie zależne zamknięcie przed otwarciem
37-6974	PDP1T38PW02		Zb	działanie zależne równoczesne
37-6975	PDP1T38PW20		Zb	działanie zależne równoczesne

• - punkty otw. skutecznego    ⊕ otwarcie skuteczne     $v_{max}=1,0$  [m/s];  $F_{min}=7$  [N];  $F_{sk}=24$  [N]    Zb - zestyki ruchome są odizolowane

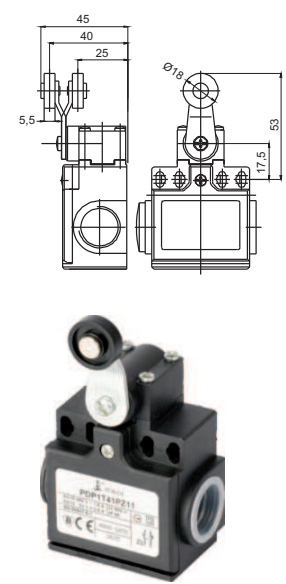


TYP PDP1

## Łączniki PDP1 – głowica T41 dźwignia z rolką z tworzywa sztucznego Ø18

Nr katal.	Typ	Diagramy działania	Schemat łączenia	Opis
37-6080	PDP1T41PZ11		Zb	działanie niezależne (migowe)
37-6081	PDP1T41PZ02		Zb	działanie niezależne (migowe)
37-6082	PDP1T41PX11		Zb	działanie zależne otwarcie przed zamknięciem
37-6083	PDP1T41PY11		Zb	działanie zależne zamknięcie przed otwarciem
37-6084	PDP1T41PW02		Zb	działanie zależne równoczesne
37-6085	PDP1T41PW20		Zb	działanie zależne równoczesne

• - punkty otw. skutecznego    ⊕ otwarcie skuteczne     $v_{max}=1,5$  [m/s];  $M_{min}=0,1$  [Nm];  $M_{sk}=0,32$  [Nm]    Zb - zestyki ruchome są odizolowane



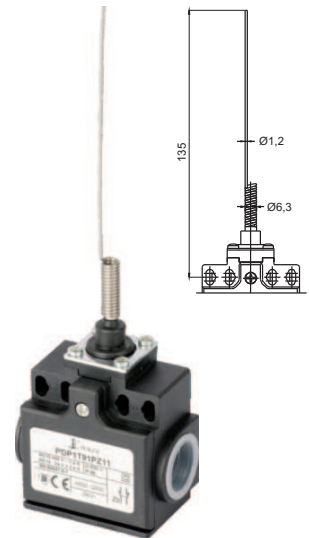
181

# ŁĄCZNIKI KRAŃCOWE

## Łączniki PDP1 – głowica T91 sprężyna ze stali nierdzewnej działająca wielokierunkowo

Nr katal.	Typ	Diagramy działania	Schemat łączenia	Opis
37-6150	PDP1T91PZ11		Zb  (1NO+1NC)	działanie niezależne (migowe)
37-6151	PDP1T91PZ02		Zb  (2NC)	działanie niezależne (migowe)
37-6152	PDP1T91PX11		Zb  (1NO+1NC)	działanie zależne otwarcie przed zamknięciem
37-6153	PDP1T91PY11		Zb  (1NO+1NC)	działanie zależne zamknięcie przed otwarciem
37-6154	PDP1T91PW02		Zb  (2NC)	działanie zależne równoczesne
37-6155	PDP1T91PW20		Zb  (2NO)	działanie zależne równoczesne

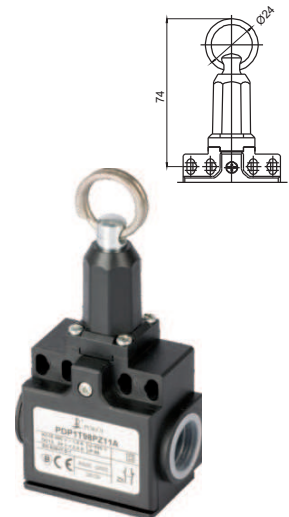
$v_{max}=1,0$  [m/s];  $M_{min}=0,12$  [Nm]      Zb - zestyki ruchome są odizolowane



## Łączniki PDP1 – głowica T98 działanie za pomocą pociągnięcia pierścienia

Nr katal.	Typ	Diagramy działania	Schemat łączenia	Opis
37-6980	PDP1T98PZ11A		Zb  (1NO+1NC)	działanie niezależne (migowe)
37-6982	PDP1T98PX11A		Zb  (1NO+1NC)	działanie zależne otwarcie przed zamknięciem
37-6983	PDP1T98PY11A		Zb  (1NO+1NC)	działanie zależne zamknięcie przed otwarciem
37-6984	PDP1T98PW02A		Zb  (2NC)	działanie zależne równoczesne
37-6985	PDP1T98PW20A		Zb  (2NO)	działanie zależne równoczesne

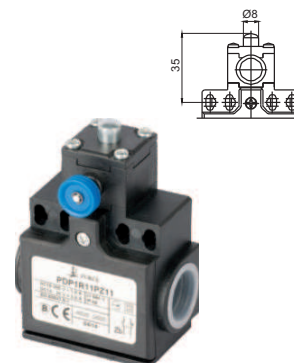
$v_{max}=0,5$  [m/s];  $F_{min}=30$  [N]      Zb - zestyki ruchome są odizolowane



## Łączniki PDP1 – głowica R11 popychacz stalowy z resetowaniem

Nr katal.	Typ	Schemat łączenia	Opis
37-6R10	PDP1R11PZ11	Zb  (1NO+1NC)	działanie niezależne (migowe)
37-6R11	PDP1R11PZ02	Zb  (2NC)	działanie niezależne (migowe)
37-6R12	PDP1R11PX11	Zb  (1NO+1NC)	działanie zależne otwarcie przed zamknięciem
37-6R14	PDP1R11PW02	Zb  (2NC)	działanie zależne równoczesne

otwarcie skuteczne      Zb - zestyki ruchome są odizolowane

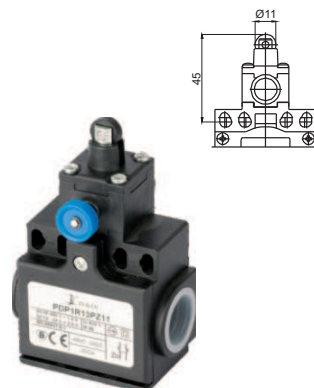


# ŁĄCZNIKI KRAŃCOWE

## Łączniki PDP1 – głowica R13 popychacz stalowy z rolką z tworzywa Ø10,5 z resetowaniem

Nr katal.	Typ	Schemat łączenia	Opis
37-6R20	PDP1R13PZ11 ⊕	Zb  (1NO+1NC)	działanie niezależne (migowe)
37-6R21	PDP1R13PZ02 ⊕	Zb  (2NC)	działanie niezależne (migowe)
37-6R22	PDP1R13PX11 ⊕	Zb  (1NO+1NC)	działanie zależne otwarcie przed zamknięciem
37-6R24	PDP1R13PW02 ⊕	Zb  (2NC)	działanie zależne równoczesne

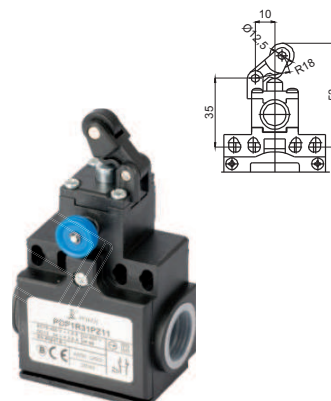
⊕ otwarcie skuteczne      Zb - zestyki ruchome są odizolowane



## Łączniki PDP1 – głowica R31 popychacz stalowy i dźwignia pozioma z rolką z tworzywa Ø12,5 z resetowaniem

Nr katal.	Typ	Schemat łączenia	Opis
37-6R30	PDP1R31PZ11 ⊕	Zb  (1NO+1NC)	działanie niezależne (migowe)
37-6R31	PDP1R31PZ02 ⊕	Zb  (2NC)	działanie niezależne (migowe)
37-6R32	PDP1R31PX11 ⊕	Zb  (1NO+1NC)	działanie zależne otwarcie przed zamknięciem
37-6R34	PDP1R31PW02 ⊕	Zb  (2NC)	działanie zależne równoczesne

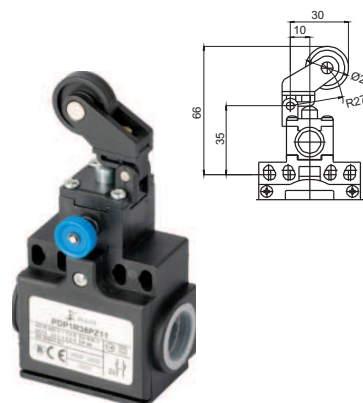
⊕ otwarcie skuteczne      Zb - zestyki ruchome są odizolowane



## Łączniki PDP1 – głowica R38 popychacz stalowy i dźwignia z rolką z tworzywa Ø22 z resetowaniem

Nr katal.	Typ	Schemat łączenia	Opis
37-6R50	PDP1R38PZ11 ⊕	Zb  (1NO+1NC)	działanie niezależne (migowe)
37-6R51	PDP1R38PZ02 ⊕	Zb  (2NC)	działanie niezależne (migowe)
37-6R52	PDP1R38PX11 ⊕	Zb  (1NO+1NC)	działanie zależne otwarcie przed zamknięciem
37-6R54	PDP1R38PW02 ⊕	Zb  (2NC)	działanie zależne równoczesne




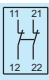

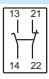

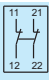
⊕ otwarcie skuteczne      Zb - zestyki ruchome są odizolowane




TYP PDP1

# ŁĄCZNIKI KRAŃCOWE

## Łączniki PDP1 – głowica R41 dźwignia z rolką z tworzywa Ø18 z resetowaniem

Nr katal.	Typ	Schemat łączenia	Opis
37-6R60	PDP1R41PZ11 	Zb  (1NO+1NC)	działanie niezależne (migowe)
37-6R61	PDP1R41PZ02 	Zb  (2NC)	działanie niezależne (migowe)
37-6R62	PDP1R41PX11 	Zb  (1NO+1NC)	działanie zależne otwarcie przed zamknięciem
37-6R64	PDP1R41PW02 	Zb  (2NC)	działanie zależne równoczesne

 otwarcie skuteczne      Zb - zestyki ruchome są odizolowane

