

# ŁĄCZNIKI KRAŃCOWE

## Łączniki krańcowe typu D

Łączniki krańcowe typu D przeznaczone są do pracy w obwodach sygnalizacyjnych i zabezpieczających.

Łącznik krańcowy uruchamiany jest za pośrednictwem urządzenia napędzającego. Siła przyłożona do dźwigni popychacza powoduje przełączenie styków ruchomych. Po ustąpieniu siły napędzającej, styki ruchome wracają pod wpływem siły sprężyny do pozycji wyjściowej.

Obudowy łączników wykonane są z metalu i tworzywa oraz wyposażone w zacisk uziomowy.

Zgodność z normami  
Łączniki wykonane są zgodnie z postanowieniami normy IEC 60947-5-1

Rysunki techniczne łączników krańcowych w formacie ".dwg", znajdują się na stronie internetowej [www.pokoj.com.pl](http://www.pokoj.com.pl) w zakładce oferta, materiały do projektowania.

### PODZIAŁ I OZNACZENIE

Ze względu na rozwiązanie napędu rozróżnia się trzy typy łączników:

- łączniki krańcowe typ **D-429** (zastosowano popychacz z końcówką)
- łączniki krańcowe rolkowe **429r** (zastosowano popychacz z rolką oraz obejmą popychacza),
- łączniki nożne typ **D-443** (popychacz wydłużono i zakończono galką, a do mocowania zastosowano kątownik).

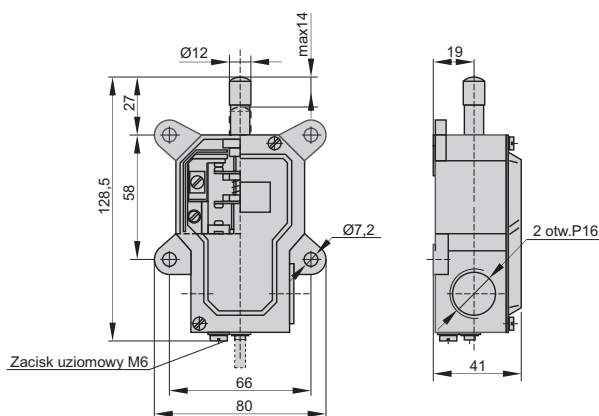
## Dane techniczne

| TYP  | D                           |
|--|-----------------------------|
| Zgodność z normą   | IEC 60947-5-1               |
| Kategorie użytkowania  | AC-15, AC-13                |
| Napięcie znamionowe łączeniowe Ue  | AC: 400V<br>DC: 48V         |
| Prądy znamionowe łączeniowe Ie   | AC: 2,5A<br>DC: 2A          |
| Napięcie znamionowe izolacji Ui  | 500 V                       |
| Napięcie znamionowe udarowe wytrzymywane Uimp  | 2,5 kV                      |
| Przebieżenie łączeniowe  | < 2,5 kV                    |
| Stopień ochrony  | IP40                        |
| Stopień zanieczyszczenia środowiska  | 3                           |
| Typ i największe wartości danych znamionowych urządzenia zabezpieczającego przed skutkami działania prądów zwarciovych | 25A gG                      |
| Prąd ograniczony wytrzymywany  | 6000A                       |
| Liczba cykli przestawieniowych   | 120h <sup>-1</sup>          |
| Przekrój przewodów przyłączeniowych sztywnych  | 0,75...4mm <sup>2</sup>     |
| Zestyk przełączny dwuprzerwowy o czterech zaciskach przyłączeniowych   | rodzaj Zb                   |
| Symbol zestyku Zb  | Diagram działania max. 13,4 |
| Siła napędowa minimalna  | 25N                         |
| Wysokość miejsca zainstalowania  | poniżej 2000 m.n.p.m        |
| Temperatura otoczenia  | -25...+70 °C                |
| Położenie pracy  | dowolne                     |

## Łączniki D-429

Nr katal.

37-0000



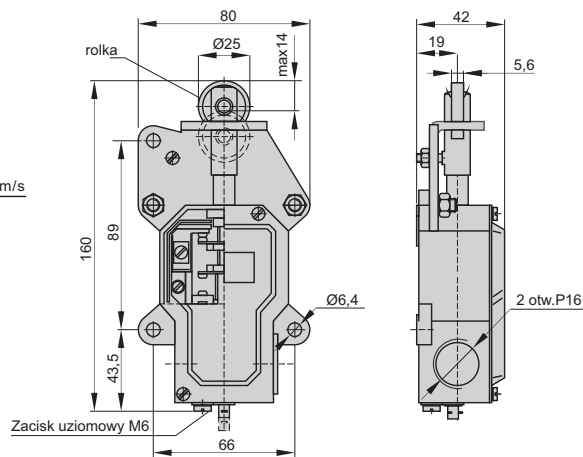
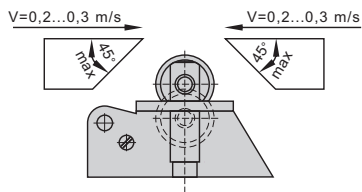
TYP D

# ŁĄCZNIKI KRAŃCOWE

## Łączniki D-429r

Nr katal.

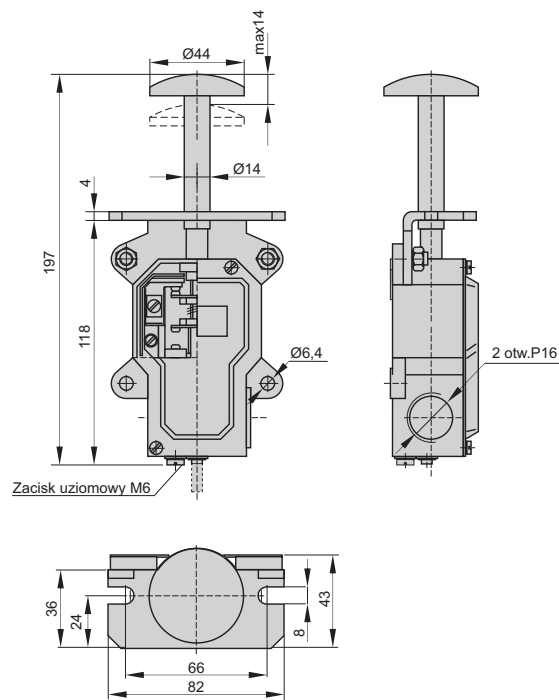
37-0100



## Łączniki D-443

Nr katal.

37-0200



TYP D